



CAESAR + MERCURY

SILLÓN DE BARBERO REF. RZBH023.A12

Sillón de barbería elegante, con un chasis completo metálico de inyección de aluminio. Base redonda y estructura completa con acabado cromado oscuro. Reposapiés reversible. Bomba hidráulica de alta calidad. Asiento con espuma de alta densidad para el máximo confort y durabilidad. Tapizado con acabado negro.

GRAN CONFORT

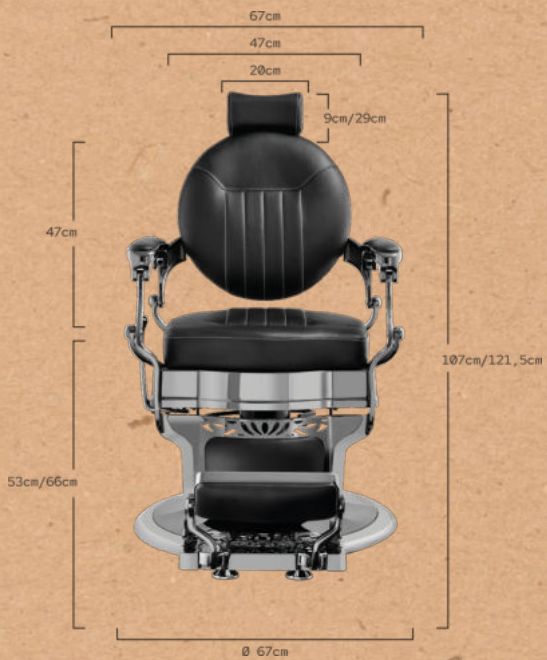
Sillón con espuma de alta densidad y muelles internos.

ERGONOMÍA

Respaldo y reposapiés reclinables. Reposapiés reversible. Reposacabezas extensible.

DURABILIDAD

Estructura completa de inyección de aluminio. Bomba hidráulica de alta calidad.



Medidas: 69x124/160x55x70
Peso: 48 kg
Tapizado: PVC



CAESAR + MERCURY

BARBER CHAIR REF. RZBH023.A12

Sophisticated barber chair with a full metal frame made of injected aluminium. Round base and complete structure with dark chrome finishing. Reversible footrest. High-quality hydraulic pump. Seat with high-density foam for maximum comfort and durability. Black upholstery.

GREAT COMFORT

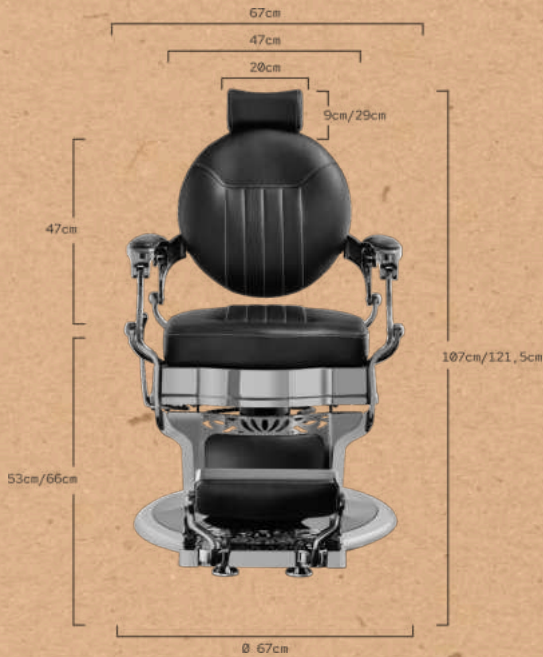
Armchair with high-density foam and internal springs.

ERGONOMICS

Reclining backrest and footrest. Reversible footrest. Extensible headrest.

DURABILITY

Complete aluminium injection structure. High-quality hydraulic pump.



Size: 69x124/160x55x70
 Weight: 48 kg
 Upholstery: PVC



CAESAR + MERCURY

FAUTEUIL BARBIER REF. RZBH023.A12

Fauteuil de barbier sophistiqué avec un châssis en aluminium injecté. Base ronde et structure complète avec finition chromée foncée. Repose-pieds réversible. Pompe hydraulique de haute qualité. Siège avec une mousse haute densité pour un confort et une durabilité maximale. Revêtement en noir.

GRAND CONFORT

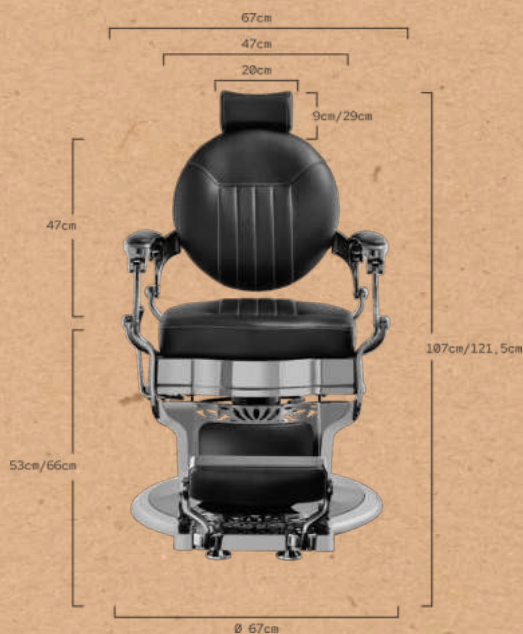
Fauteuil avec mousse à haute densité et ressorts à l'intérieur.

ERGONOMIE

Dossier inclinable. Repose-pieds inclinable et réversible. Appuie-tête réglable en hauteur.

DURABILITÉ

Structure en aluminium injecté. Pompe hydraulique de haute qualité.



Taille: 69x124/160x55x70
Poids: 48 kg
Revêtement: PVC



CAESAR + MERCURY

POLTRONA DA BARBIERE REF. RZBH023.A12

Poltrona da barbiere sofisticata, con telaio completo in metallo con iniezioni di alluminio. Base rotonda e struttura completa con finitura cromata scura. Poggiapiedi ribatabile. Pompa idraulica di alta qualità. Seduta con schiuma ad alta densità per un massimo comfort e durata. Rivestimento in finitura nera.

GRANDE COMFORT

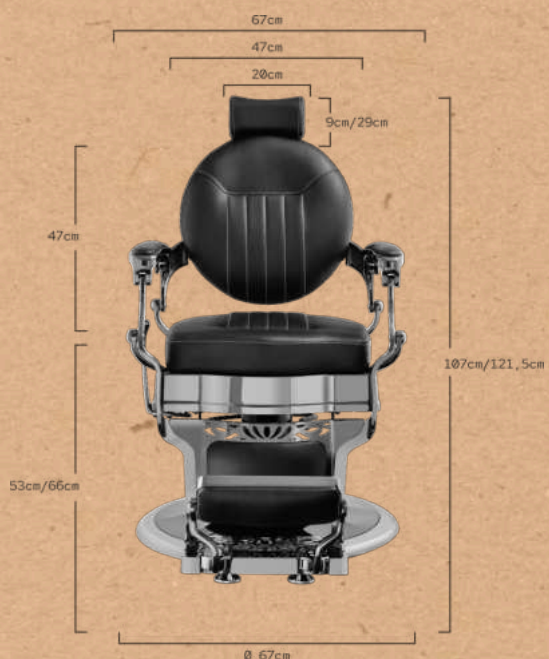
Poltrona con schiuma ad alta densità e molle interne.

ERGONOMIA

Schienale e poggiapiedi reclinabili. Poggiapiedi ribaltabile. Poggiatesta estensibile.

DURABILITÀ

Struttura completa in iniezione di alluminio. Pompa idraulica di alta qualità.



Dimensione: 69x124/160x55x70
Peso: 48 kg
Rivestimento: PVC



CAESAR + MERCURY

HERREN FRISEURSTUHL REF. RZBH023.A12

Raffinierter Barberstuhl mit einem kompletten metallischen Rahmen aus eingespritztem Aluminium. Runde Bodenplatte und Struktur in dunklen Chrom. Klappbare Fußstütze. Hochwertige Hydraulikpumpe. Sitz mit hochdichtem Schaumstoff für maximalen Komfort und Haltbarkeit. Polsterbezug in Schwarz.

MAX. KOMFORT

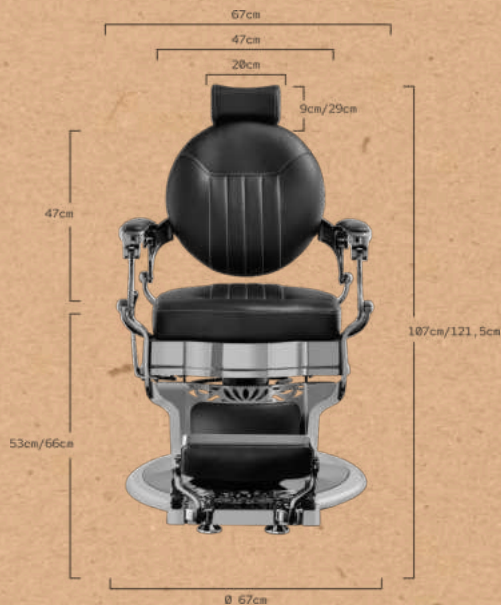
Die Sitzfläche ist aus hochdichtem Schaumstoff und bietet maximalen Komfort und Haltbarkeit.

ERGONOMIE

Verstellbare Rückenlehne und Fußstütze, Kopfstütze ausziehbar. Kippbare Fußstütze aus Aluminium.

HALTBARKEIT

Komplett metallischer Rahmen aus eingespritztem Aluminium. Qualitativ hochwertige hydraulische Pumpe.



Größe: 69x124/160x55x70
Gewicht: 48 kg
Polsterung: PVC