

RILA Ref. EL032

5-section therapy table for a wide range of treatments in multiple positions. Equipped with a 3-section head which can be adjusted in both positive and negative angles. The armrests next to the head part can be raised and lowered when the patient is lying in prone position. Fixed middle section. Equipped as standard with paper roll holder.



TOP COLOUR

FRAME COLOUR



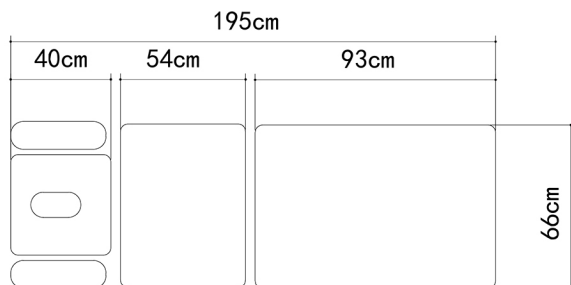
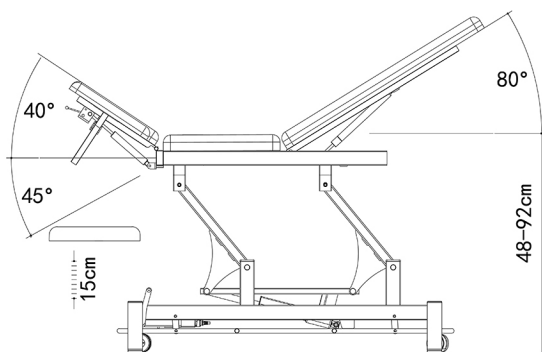
SKY BLUE
A10



DARK GREY
A66



	TOP	FRAME
EL032.1.A66.SH.WF	●	○
EL032.1.A66.SH.GF	●	●
EL032.1.A10.SH.WF	●	○



Features:

- Electric Hi-Lo operation by perimeter foot bar
- Sleek design with rounded frame legs for safety
- Height adjustable padded armrests
- Head section has face hole and plug
- Height range from 48cm to 92cm in approx 30 seconds
- Adjustable feet for uneven surfaces
- ø 75mm retractable castors for safety and mobility
- Reliable TiMOTION motor
- Padding thickness 5cm
- Foam Density: 36kg/m³
- Upholstery: Heavy duty PVC vinyl that is fire, stain, mildew, oil, water and wear resistant
- Certification: CE, FDA, ISO 13485:2016
- Weight Capacity: 250KG
- Upholstery colours (choice: Sky blue or Dark grey)
- Warranty: 1 year for frame, electrical components and upholstery (except for misuse).



VIDEO



1 Motor



Certificate



250KG
Max Loading



195 cm



66 cm



48-92 cm



Angle of headrest
-45° to +40°



Angle of leg plate
0° to 80°



ø 75 mm



65 kg



0.73 m³



Packing size
194 x 70 x 53 cm

RILA Ref. EL032

Camilla de fisioterapia y osteopatía de 5 secciones para una amplia gama de tratamientos. Equipada con reposabrazos en cabecal, ajustables en altura para asegurar la mejor posición cuando el paciente está tumbado en posición ventral. Cabecal ajustable en ángulo positivo y negativo para manipulación cervical y craneal. Sección media fija. Portarollos de serie.



TOP COLOUR

FRAME COLOUR



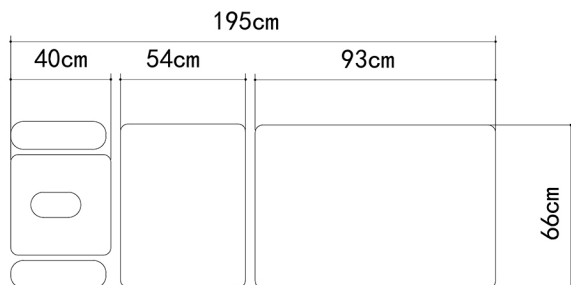
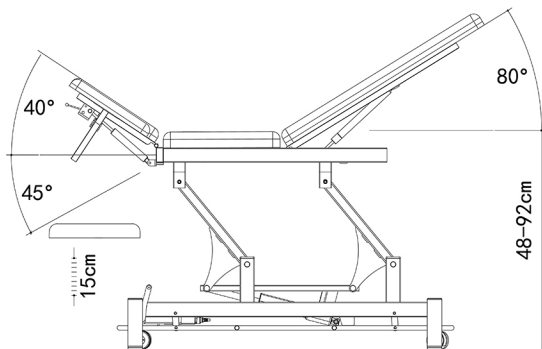
SKY BLUE
A10



DARK GREY
A66



	TOP	FRAME
EL032.1.A66.SH.WF	●	○
EL032.1.A66.SH.GF	●	●
EL032.1.A10.SH.WF	●	○



Características:

- Ajuste eléctrico de la altura mediante control perimetral.
- Diseño elegante con pies redondeados para mayor seguridad.
- Cabecal con reposabrazos ajustables.
- Cabecal con agujero facial y tapón.
- Pies de nivelado para superficies irregulares.
- Ruedas escamoteables de \varnothing 75mm.
- Motor de alta fiabilidad TIMOTION.
- Tiempo de elevación: 30 segundos.
- Grosor del acolchado: 5cm.
- Densidad de la espuma: 36kg/m³
- Tapizado de vinilo ignífugo muy resistente al desgaste.
- Certificaciones: CE, FDA, ISO 13485:2016
- Capacidad de carga: 250 kg
- Colores del tapizado (opciones: Azul o Gris oscuro)
- Garantía: 1 año para el chasis, componentes eléctricos y tapizado (salvo mal uso).



VIDEO



1 Motor



Certificate



250KG
Max Loading



195 cm



66 cm



48-92 cm



Angle of headrest
-45° to +40°



Angle of leg plate
0° to 80°



\varnothing 75 mm



65 kg



0.73 m³



Packing size
194 x 70 x 53 cm

RILA Ref. EL032

Table de kinésithérapie à 5 sections pour une large gamme de traitements dans plusieurs positions. Équipée d'une tête à 3 sections qui peut être réglée en angle proclive et décline. Les accoudoirs situés à côté de la tête peuvent être relevés et abaissés lorsque le patient est allongé en position ventrale. Section centrale fixe. Porte-rouleau de papier de série.



TOP COLOUR

FRAME COLOUR



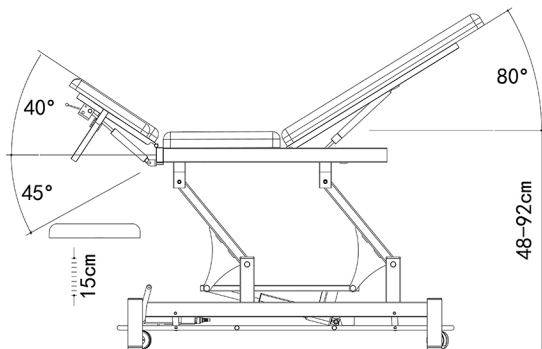
SKY BLUE
A10



DARK GREY
A66

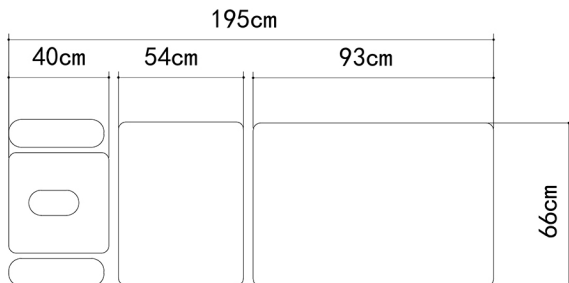


	TOP	FRAME
EL032.1.A66.SH.WF	●	○
EL032.1.A66.SH.GF	●	●
EL032.1.A10.SH.WF	●	○



Caractéristiques:

- Hauteur réglable par cadre de commande périphérique 360°.
- Design élégant avec des pieds au cadre arrondis.
- Accoudoirs en tête, réglables en hauteur.
- Pieds réglables pour les surfaces inégales.
- Roulettes escamotables ø 75mm.
- Moteur fiable TiMOTION.
- Temps d'élévation: 30 secondes.
- Épaisseur de la mousse: 5 cm
- Densité de la mousse : 36 kg/m³
- Sellerie vinyle ignifugée très résistante à l'usure.
- Certification : CE, FDA, ISO 13485:2016
- Poids maximal supporté : 250 kg
- Couleur sellerie au choix : Bleu marine ou Gris graphite.
- Garantie: 1 an pour le châssis, vérins et sellerie (hors mauvaise utilisation).



VIDEO



1 Motor



Certificate



Max Loading



195 cm



66 cm



48-92 cm



Angle of headrest
-45° to +40°



Angle of leg plate
0° to 80°



ø 75 mm



65 kg



0.73 cm



Packing size
194 x 70 x 53 cm