

GUTH Réf. EL022

2-section physiotherapy table with a 3-part head section. The armrests can be easily adjusted to ensure the best position when the patient is lying in prone position. The headrest is adjustable in positive and negative angles for head and neck manipulation techniques.



TOP COLOUR

FRAME COLOUR



DARK GREY
A66

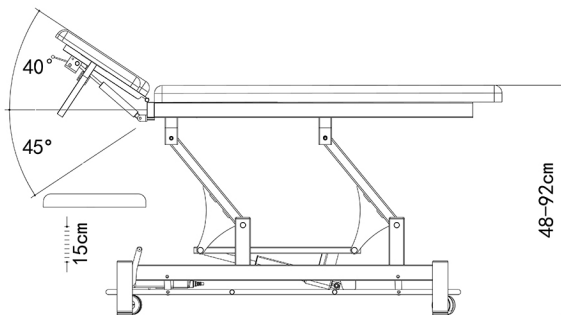


TOP FRAME

- EL022.1.A66.SH.WF ● ○
- EL022.1.A66.SH.GF ● ●

Features:

- Electric Hi-Lo operation by perimeter foot bar
- Sleek design with rounded frame legs for safety
- Comfortable head cushion with prone arm rest
- Adjustable feet for uneven surfaces
- ø 75mm retractable castors for safety and mobility
- Reliable TiMOTION motor
- Height range from 48cm to 92cm in approx 30 second
- Padding thickness 5cm
- Foam Density: 36kg/m³
- Upholstery: Heavy duty PVC vinyl that is fire, stain, mildew, oil, water and wear resistant
- Certification: CE, FDA, ISO 13485:2016
- Weight Capacity: 250KG
- Upholstery colours (choice: Sky blue or Dark grey)
- Warranty: 1 year for frame, electrical components and upholstery (except for misuse).



VIDEO



1 Motor



Certificate



250KG
Max Loading



195 cm



66 cm



48-92 cm



Angle of headrest
-45° to +40°



5 cm



ø 75 mm



64 kg



0.72 m³



Packing size
199 x 70 x 51 cm

GUTH Ref. EL022

Camilla de fisioterapia de 2 secciones. Equipada con reposabrazos en cabecal que pueden ajustarse en altura para asegurar la mejor posición cuando el paciente está tumbado en posición ventral. El cabecal es ajustable en ángulo positivo y negativo para técnicas de manipulación cervical y craneal.



TOP COLOUR

FRAME COLOUR



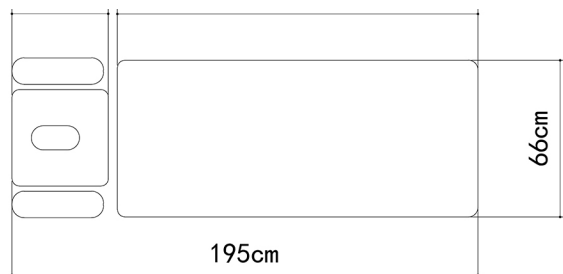
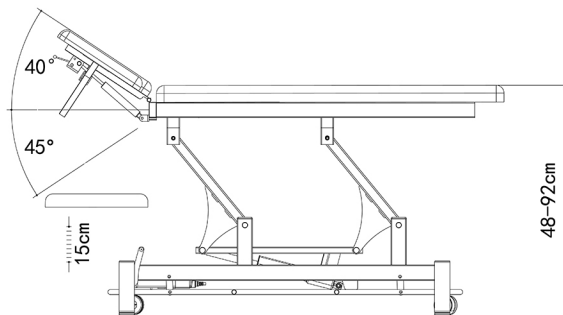
DARK GREY
A66



TOP FRAME

EL022.1.A66.SH.WF ● ○

EL022.1.A66.SH.GF ● ●



Características:

- Ajuste eléctrico de la altura mediante control perimetral.
- Diseño elegante con pies redondeados para mayor seguridad.
- Cabecal con reposabrazos ajustables.
- Pies de nivelado para superficies irregulares.
- Ruedas escamoteables de ø 75mm.
- Motor de alta fiabilidad TIMOTION.
- Tiempo de elevación: 30 segundos.
- Grosor del acolchado: 5cm.
- Densidad de la espuma: 36kg/m³
- Tapizado de vinilo ignífugo muy resistente al desgaste.
- Certificaciones: CE, FDA, ISO 13485:2016
- Capacidad de carga: 250 kg
- Colores del tapizado (opciones: Azul o Gris oscuro)
- Garantía: 1 año para el chasis, componentes eléctricos y tapizado (salvo mal uso).



VIDEO



1 Motor



Certificate



250KG
Max Loading



195 cm



66 cm



48-92 cm



Angle of headrest
-45° to +40°



5 cm



ø 75 mm



64 kg



0.72 cm



199 x 70 x 51 cm