

BROM Ref. EL03E

3-section treatment table ideal for medical centres, with breather hole and plug. It is equipped with 1 motor that adjusts the height of the table. The backrest and the legrest are adjustable by gas lift. Equipped as standard with paper roll holder.



TOP COLOUR

FRAME COLOUR



SKY BLUE
A10



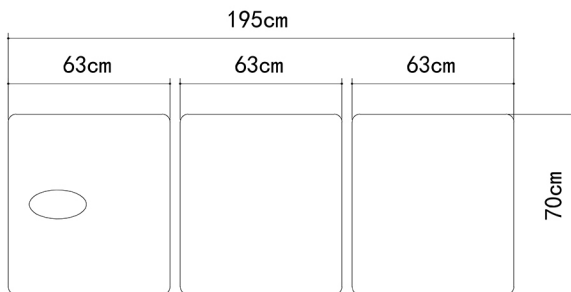
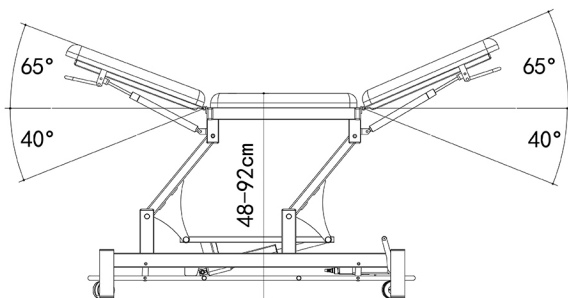
DARK GREY
A66



	TOP	FRAME
EL03E.1.A66.WF	●	○
EL03E.1.A10.WF	●	○

Features:

- Electric Hi-Lo operation by perimeter foot bar
- Sleek design with rounded frame legs for safety
- Head section has face hole and plug
- Height range from 48cm to 92cm in approx 30 seconds
- Adjustable feet for uneven surfaces
- ø 75mm retractable castors for safety and mobility
- Reliable TiMOTION motor
- Padding thickness 5cm
- Foam Density: 36kg/m³
- Upholstery: Heavy duty PVC vinyl that is fire, stain, mildew, oil, water and wear resistant
- Certification: CE, FDA, ISO 13485:2016
- Weight Capacity: 250KG
- Upholstery colours (choice: Sky blue or Dark grey)
- Warranty: 1 year for frame, electrical components and upholstery (except for misuse).



VIDEO



1 Motor



Certificate



250KG
Max Loading



195 cm



70 cm



48-92 cm



Angle of headrest

-40° to +65°



Angle of leg plate

-40° to +65°



ø 75 mm



65 kg



0.73 cm



186 x 74 x 51 cm

BROM Ref. EL03E

Camilla de tratamiento de 3 secciones ideal para centros médicos, con orificio facial y tapón. Está equipada con un motor que ajusta la altura de la camilla. El respaldo y el reposapiés son ajustables mediante pistón de gas. Equipada de serie con portarrollos de papel.



TOP COLOUR

FRAME COLOUR



SKY BLUE
A10

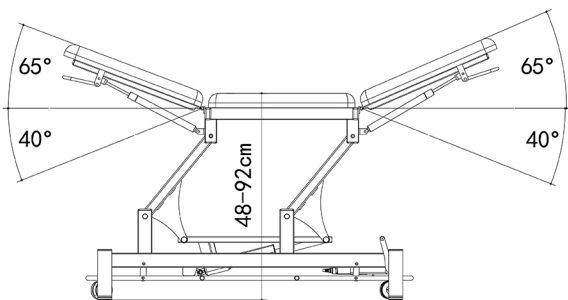


DARK GREY
A66

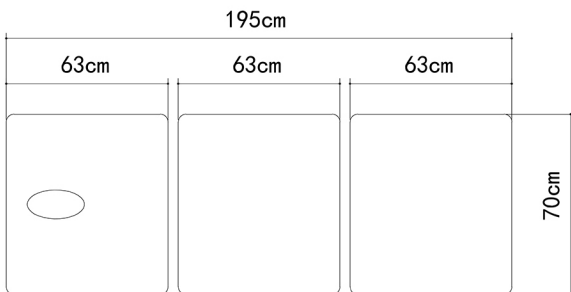


	TOP	FRAME
EL03E.1A66.WF	●	○
EL03E.1A10.WF	●	○

Features:



- Ajuste eléctrico de la altura mediante control perimetral.
- Diseño elegante con pies redondeados para mayor seguridad.
- Respaldo con agujero facial y tapón.
- Pies de nivelado para superficies irregulares.
- Ruedas escamoteables de \varnothing 75mm.
- Motor de alta fiabilidad TIMOTION.
- Tiempo de elevación: 30 segundos.
- Grosor del acolchado: 5cm.
- Densidad de la espuma: 36kg/m³
- Tapizado de vinilo ignífugo muy resistente al desgaste.
- Certificaciones: CE, FDA, ISO 13485:2016
- Capacidad de carga: 250 kg
- Colores del tapizado (opciones: Azul o Gris oscuro)
- Garantía: 1 año para el chasis, componentes eléctricos y tapizado (salvo mal uso).



VIDEO



1 Motor



Certificate



250KG
Max Loading



195 cm



70 cm



48-92 cm



Angle of headrest

-40° to +65°



Angle of leg plate

-40° to +65°



\varnothing 75 mm



65 kg



0.73 cm



186 x 74 x 51 cm

BROM Ref. EL03E

Table de traitement à 3 sections idéale pour les centres médicaux, avec un trou visage et bouchon. Elle est équipée d'un moteur qui ajuste la hauteur de la table. Le dossier et le repose-jambes sont réglables par des vérins à gaz. Équipée de série d'un porte-rouleau de papier.



TOP COLOUR

FRAME COLOUR



SKY BLUE
A10

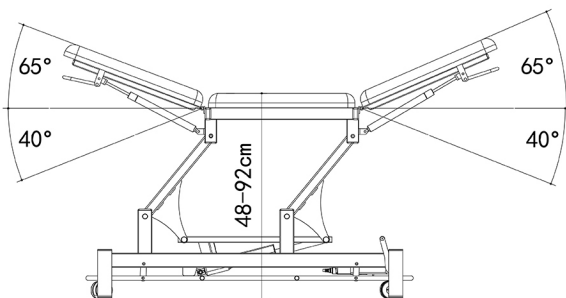


DARK GREY
A66

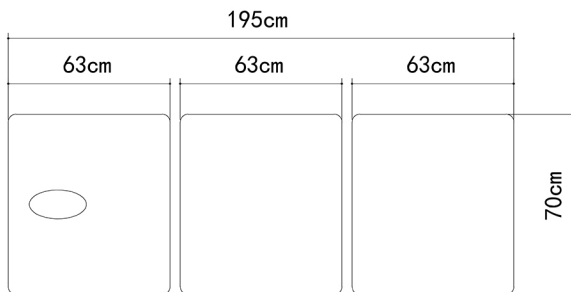


	TOP	FRAME
EL03E.1.A66.WF	●	○
EL03E.1.A10.WF	●	○

Caractéristiques:



- Hauteur réglable par cadre de commande périphérique 360°.
- Design élégant avec des pieds au cadre arrondis.
- Dossier avec trou visage et bouchon.
- Pieds réglables pour les surfaces inégales.
- Roulettes escamotables ø 75mm.
- Moteur fiable TiMOTION.
- Temps d'élévation: 30 secondes.
- Épaisseur de la mousse: 5 cm
- Densité de la mousse : 36 kg/m³
- Sellerie vinyle ignifugée très résistante à l'usure.
- Certification : CE, FDA, ISO 13485:2016
- Poids maximal supporté : 250 kg
- Couleur sellerie au choix : Bleu marine ou Gris graphite.
- Garantie: 1 an pour le châssis, vérins et sellerie (hors mauvaise utilisation).



VIDEO



1 Motor



Certificate



250KG
Max Loading



195 cm



70 cm



48-92 cm



Angle of headrest
-40° to +65°



Angle of leg plate
-40° to +65°



ø 75 mm



65 kg



0.73 cm



186 x 74 x 51 cm