

ALMA Ref. EL07B

Chiropractic treatment table equipped with 2 motors for height adjustment and distraction function. It offers a wide variety of options, from drops, flexion and distraction. 4 drop sections: cervical, thoracic, lumbar and pelvic. Abdominal breakaway design. Removable flexion control handle. Durable, antibacterial upholstery.

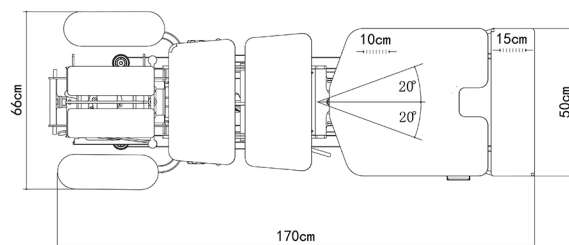
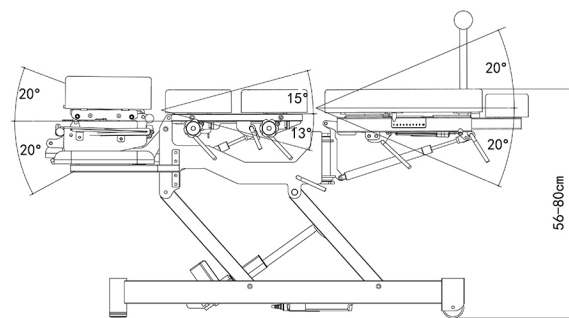


EL07B.2.A66.GF



Features:

- Electric Hi-Lo operation and traction operation by foot switch
- Height and width adjustable padded headrest
- Auxiliary straps included
- Four drop sections: Cervical, Thoracic, Lumbar, Pelvic
- Abdominal breakaway design, the chest section can be raised or lowered.
- This table has traction and can be used by people of different heights and be able to lift up to 250kgs working weight from its lowest height.
- Sleek design with two rounded frame legs and two fixed wheels
- Reliable TiMOTION motor; 75mm wheels
- Height range from 56cm to 80cm in approx 30 seconds
- Foam thickness 7cm; Foam density: 100kg/m³
- Upholstery: Heavy duty PVC vinyl that is fire, stain, mildew, oil, water and wear resistant
- Certification: CE, FDA, ISO 13485:2016
- Weight Capacity: 250KG
- Warranty: 1 year for frame, electrical components and upholstery (except for misuse).



VIDEO



2 Motors



Certicate



250KG Max Loading



172 cm



53 cm



56-80 cm



0° to +20°



0° to +30°



-15° to +18°



-22° to +22°



96 kg



1.15 m³



182 x 83 x 76 cm

ALMA

Ref. EL07B

Camilla para tratamiento quiropráctico equipada con 2 motores para el ajuste de altura y función distracción. 4 drops: cervical, torácico, lumbar y pélvico. Diseño con separación abdominal. Barra vertical para el control manual de la flexión. Tapizado duradero y antibacteriano.

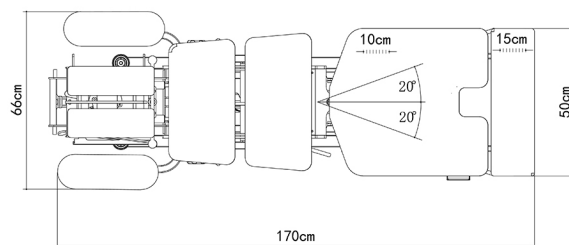
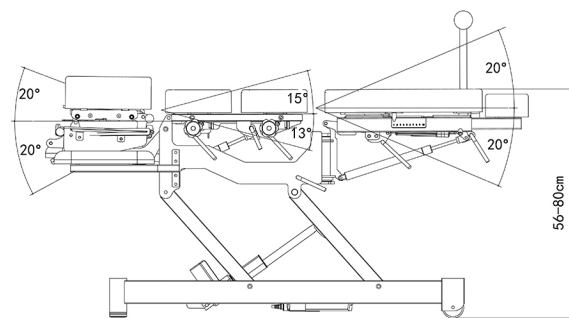


EL07B.2.A66.GF



Características:

- Altura y función de flexión-distracción ajustables con control de pedal.
- Cabezal ajustable en altura y apertura.
- Correas incluidas.
- 4 drops: cervical, torácico, lumbar y pélvico.
- Separación abdominal (la sección pectoral puede levantarse y bajarse).
- Distancia máxima de tracción de 10 cm (entre sección lumbar y pélvica)
- Diseño elegante con dos ruedas unidireccionales.
- Motor TiMOTION de alta fiabilidad; ruedas \varnothing 75mm.
- Tiempo de elevación: 30 segundos.
- Grosor del acolchado 7 cm; densidad: 100kg/m³.
- Tapizado de vinilo ignífugo muy resistente al desgaste.
- Certificaciones: CE, FDA, ISO 13485:2016
- Capacidad de carga: 250 kg
- Colores del tapizado (opciones: Azul o Gris oscuro)
- Garantía: 1 año para el chasis, componentes eléctricos y tapizado (salvo mal uso).



VIDEO



2 Motors



Certificate



250KG Max Loading



172 cm



53 cm



56-80 cm



0° to +20°



0° to +30°



-15° to +18°



-22° to +22°



96 kg



1.15 m³



182 x 83 x 76 cm

ALMA

Ref. EL07B

Table de traitement chiropratique équipée de 2 moteurs pour le réglage de la hauteur et la fonction de distraction. Elle offre une grande variété d'options, notamment des drops, de la flexion et de la distraction. 4 drops : cervical, thoracique, lombaire et pelvien. Design abdominal détachable. Contrôles de tension et barre de contrôle de flexion amovible, permettant de se déplacer librement autour de la table. Revêtement durable et antibactérien.

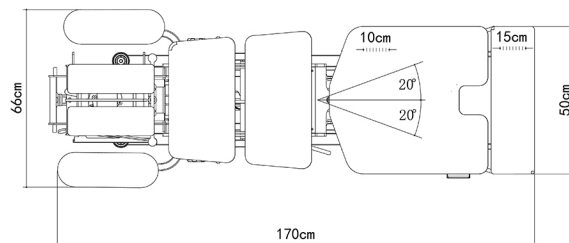
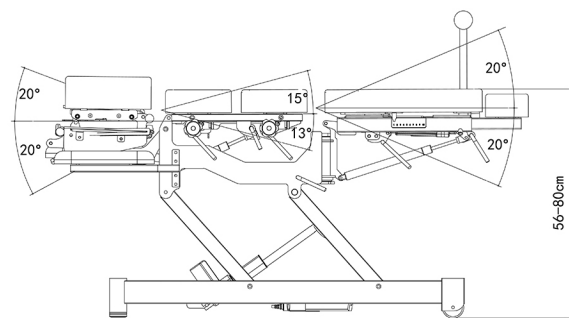


EL07B.2.A66.GF



Caractéristiques :

- Hauteur et traction réglables par commande au pied.
- Appui-tête réglable en inclinaison et en hauteur et écartable.
- Sangles incluses.
- 4 drops: cervical, thoracique, lombaire et pelvien.
- Design abdominal détachable (le plan pectoral peut se lever et baisser)
- Table avec traction.
- Design élégant avec 2 pieds au cadre arrondis et 2 roulettes fixes.
- Moteur fiable TiMOTION; roulettes ø 75mm.
- Temps d'élévation : 30 secondes.
- Épaisseur de la mousse 7cm; Densité de la mousse: 100kg/m³
- Sellerie vinyle ignifugée très résistante à l'usure
- Certification : CE, FDA, ISO 13485 :2016
- Poids maximal supporté : 250 kg
- Garantie : 1 an pour le châssis, vérins et sellerie (hors mauvaise utilisation).



VIDEO



2 Motors



Certificate



250KG Max Loading



172 cm



53 cm



56-80 cm



0° to +20°



0° to +30°



-15° to +18°



-22° to +22°



96 kg



1.15 m³



182 x 83 x 76 cm