



BEAUTY

## ILIAQ

Ref. 2219G.3.P2

Professional gynecological examination chair. It features 3 motors that control the height, backrest tilt, and seat tilt. The footrest is adjusted via a lever and double gas piston. The seat is designed with a square cut-out housing a stainless steel tray for organic waste. Standard equipment includes foldable armrests.

The side metal rails allow the insertion of leg supports that can be adjusted in height and rotation. The hand controller operates the 3 motors and includes a safety lock function and a reset function. High-quality, easy-to-clean blue PU upholstery.

Size without armrest: 165x62x56/118 cm  
 Size with armrest: 165x83x56/118 cm  
 Weight: 84 Kg  
 Upholstery: PU  
 Mattress Thickness: 7-11 cm

Packaging size: 129.0x79.0x61.0 cm  
 G.W.kg 97.0

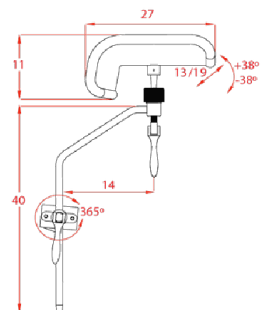
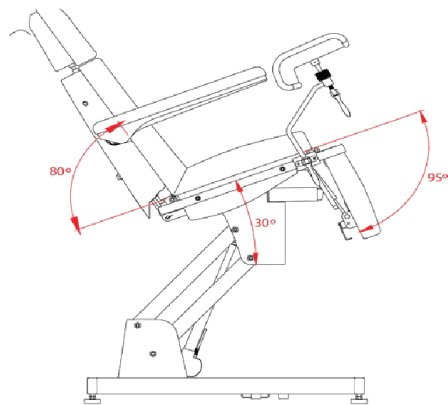
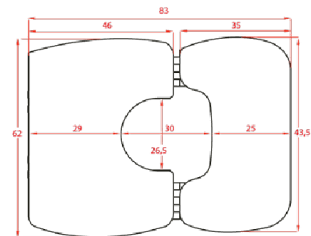
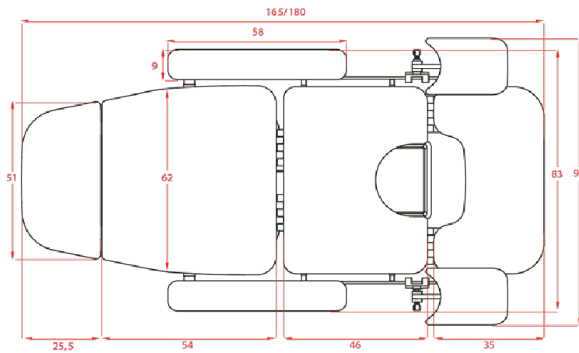
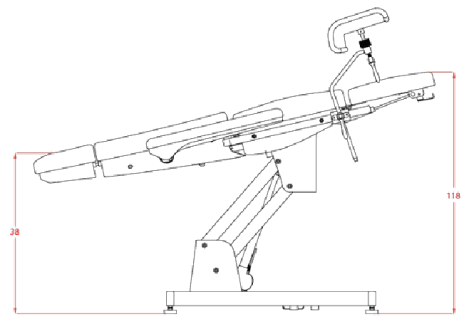
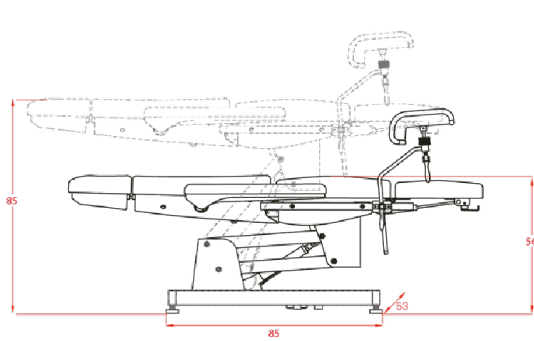


### Features

- ① Height (Up & Down) 56/85Cm
- ② Adjustable And Removable Armrests 180°
- ③ Backrest Angle 0° ~ 80°
- ④ Legrest Angle 0° ~ 95°
- ⑤ Trendelenburg 0° ~ 30°
- ⑥ Gynaecology Leg Supports
- ⑦ Hand Controller
- ⑧ Stainless-Steel Waste Tray

### Options

WHEELS





BEAUTY

## ILIAQ

Ref. 2219G.3.P2

Sillón de reconocimiento ginecológico profesional. Dispone de 3 motores que controlan la altura, la inclinación del respaldo y la del asiento. El reposapiés se ajusta mediante palanca y doble pistón de gas. El asiento está diseñado con un recorte cuadrangular que aloja una bandeja inoxidable para depositar residuos orgánicos. Equipado de serie con reposabrazos abatibles.

Las guías metálicas laterales permiten insertar las perneras que pueden ajustarse en altura y en rotación. El mando de mano controla los 3 motores y además incluye una función de bloqueo de seguridad y una función de Reset. Tapizado PU azul de alta calidad y de fácil limpieza.

Size without armrest: 165x62x56/118 cm  
Size with armrest: 165x83x56/118 cm  
Weight: 84 Kg  
Upholstery: PU  
Mattress Thickness: 7-11 cm

Tamaño del paquete: 129.0x79.0x61.0 cm  
G.W.kg 97.0

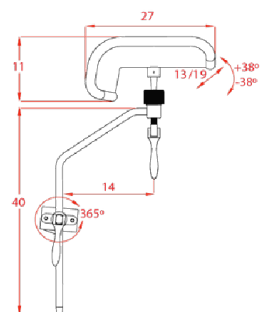
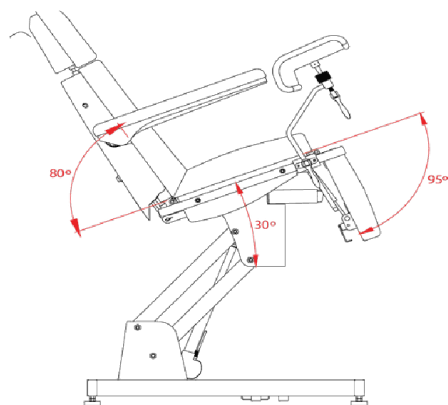
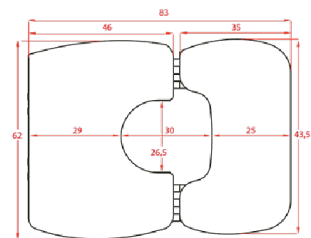
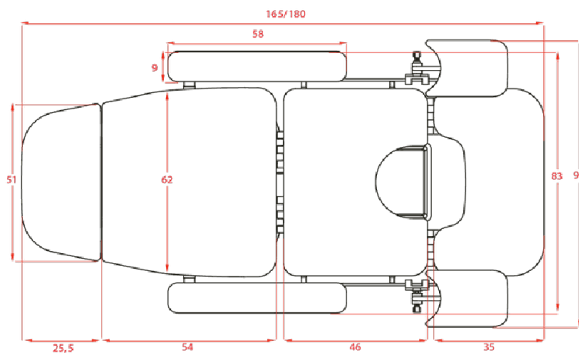
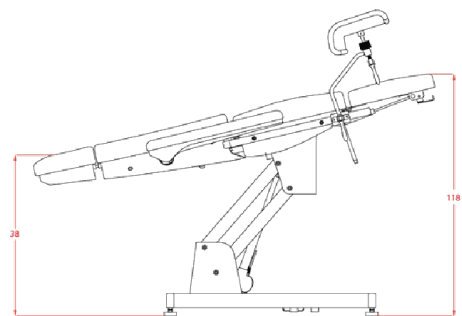
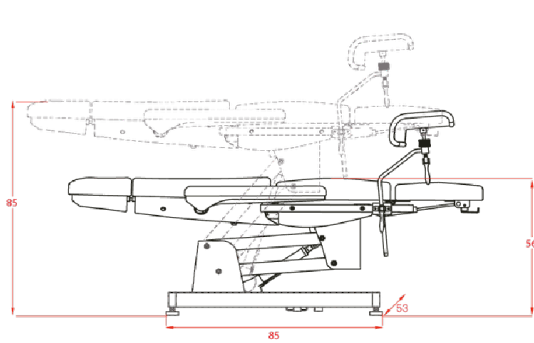


### Características

- ① Altura (Subida Y Bajada) 56/85Cm
- ② Reposabrazos Ajustables Y Extraíbles 180°
- ③ Ángulo Del Respaldo 0° ~ 80°
- ④ Ángulo Del Reposapiés 0° ~ 95°
- ⑤ Trendelenburg 0° ~ 30°
- ⑥ Soportes De Piernas Ginecológicas
- ⑦ Mando A Distancia
- ⑧ Bandeja De Residuos De Acero Inoxidable

### Opciones

RUEDAS





BEAUTY

## ILIAQ

Ref. 2219G.3.P2

Poltrona professionale per esami ginecologici. Dotata di 3 motori che controllano l'altezza, l'inclinazione dello schienale e del sedile. Il poggiatesta si regola tramite leva e doppio pistone a gas. La seduta è progettata con un'apertura quadrata che alloggia un vassoio in acciaio inox per i rifiuti organici. Dotazione standard con braccioli ribaltabili.

Le guide metalliche laterali permettono l'inserimento delle gambe regolabili in altezza e in rotazione. Il telecomando controlla i 3 motori e include una funzione di blocco di sicurezza e una funzione di reset. Rivestimento in PU blu di alta qualità e facile da pulire.

Size without armrest: 165x62x56/118 cm  
Size with armrest: 165x83x56/118 cm  
Weight: 84 Kg  
Upholstery: PU  
Mattress Thickness: 7-11 cm

Dimensioni del pallet: 129.0x79.0x61.0 cm  
G.W.kg 97.0

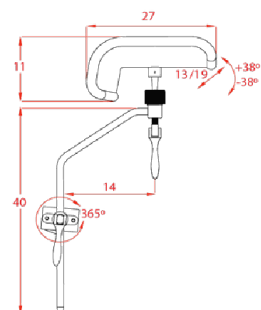
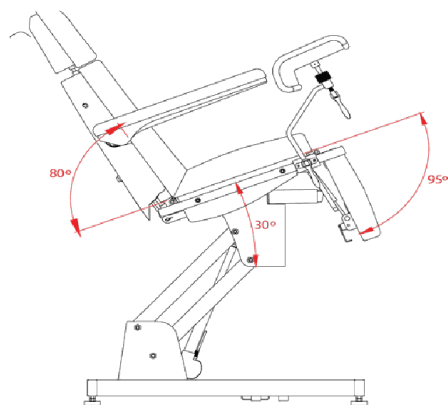
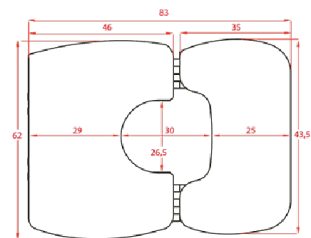
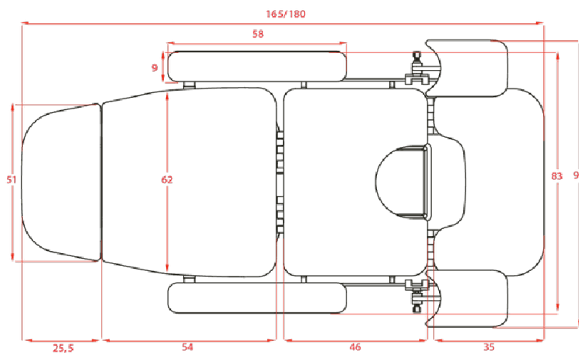
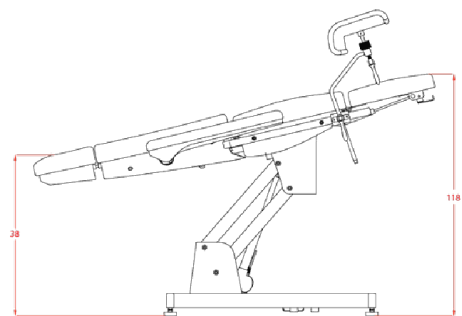
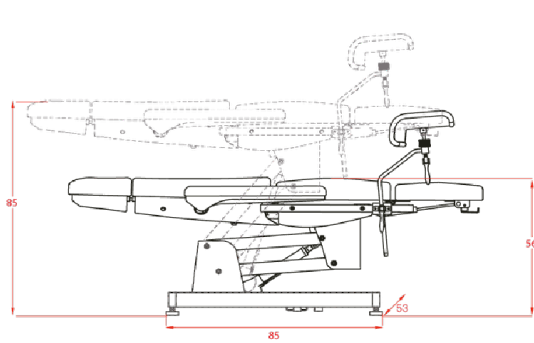


### Caratteristiche

- ① Altezza (Su E Giù) 56/85Cm
- ② Braccioli Regolabili E Rimovibili 180°
- ③ Angolo Dello Schienale 0° ~ 80°
- ④ Angolo Del Poggiatesta 0° ~ 95°
- ⑤ Trendelenburg 0° ~ 30°
- ⑥ Supporti Per Gambe Ginecologici
- ⑦ Telecomando
- ⑧ Vassoio Rifiuti In Acciaio Inox

### Opzioni

RUOTE





BEAUTY

## ILIAQ

Ref. 2219G.3.P2

Professioneller gynäkologischer Untersuchungsstuhl. Ausgestattet mit 3 Motoren zur Steuerung von Höhe, Rückenlehnenneigung und Sitzneigung. Die Fußstütze wird über einen Hebel und zwei Gasdruckfedern eingestellt. Die Sitzfläche ist mit einer quadratischen Aussparung versehen, in der sich ein Edelstahlensatz für organische Abfälle befindet. Serienmäßig mit abklappbaren Armlehnen ausgestattet.

Die seitlichen Metallschienen ermöglichen das Einsetzen von Beinstützen, die in Höhe und Drehung verstellbar sind. Die Fernbedienung steuert die 3 Motoren und verfügt über eine Sicherheitsverriegelung sowie eine Reset-Funktion. Hochwertiger, leicht zu reinigender blauer PU-Bezug.

Size without armrest: 165x62x56/118 cm

Size with armrest: 165 x83x56/118 cm

Weight: 84 Kg

Upholstery: PU

Matress Thickness: 7-11 cm

Verpackungsgröße:

129.0x79.0x61.0 cm

G.W.kg 97.0

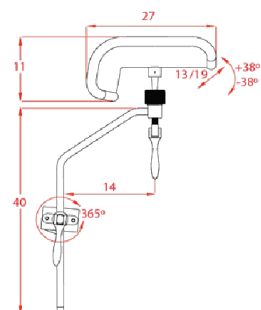
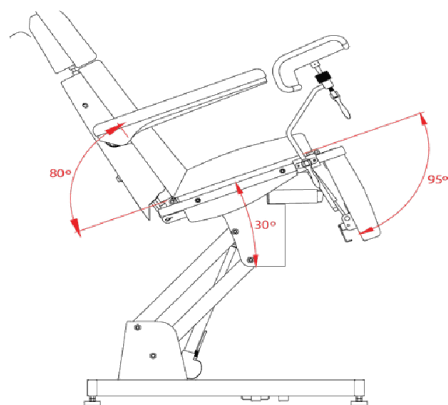
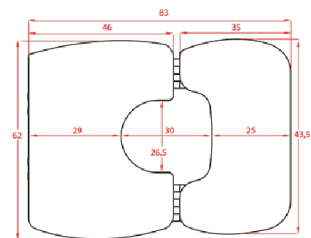
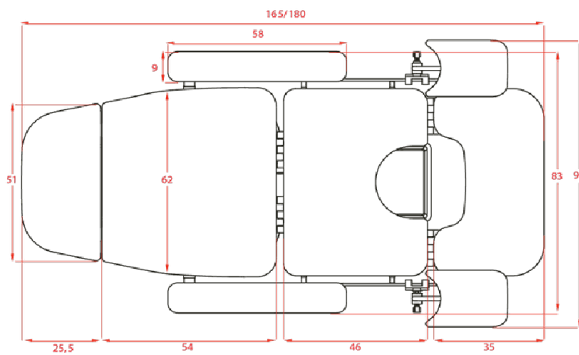
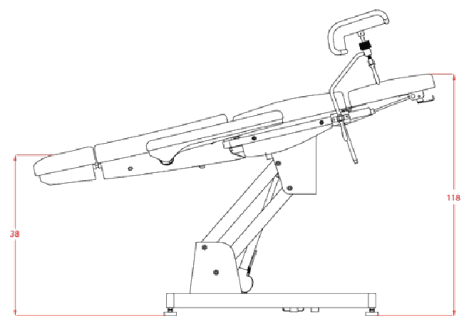
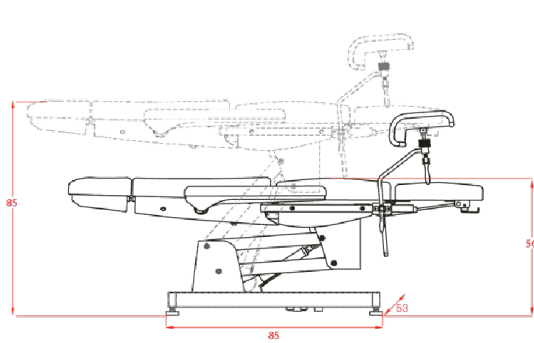


### Eigenschaften

- ① Höhe (Hoch Und Runter) 56/85Cm
- ② Verstellbare Und Abnehmbare Armlehnen 180°
- ③ Rückenlehnenwinkel 0° ~ 80°
- ④ Beinstützwinkel 0° ~ 95°
- ⑤ Trendelenburg 0° ~ 30°
- ⑥ Gynäkologische Beinhalterungen
- ⑦ Fernbedienung
- ⑧ Abfallschale Aus Edelstahl

### Optionen

RÄDER





BEAUTY

## ILIAQ

Ref. 2219G.3.P2

Fauteuil d'examen gynécologique professionnel. Équipé de 3 moteurs contrôlant la hauteur, l'inclinaison du dossier et de l'assise. Le repose-pieds se règle à l'aide d'un levier et d'un double vérin à gaz. L'assise est conçue avec une découpe carrée accueillant un bac en acier inoxydable pour les déchets organiques. Équipé de série avec accoudoirs rabattables.

Les rails métalliques latéraux permettent l'insertion de repose-jambes réglables en hauteur et en rotation. La télécommande contrôle les 3 moteurs et comprend une fonction de verrouillage de sécurité et une fonction de réinitialisation. Revêtement en PU bleu de haute qualité, facile à nettoyer.

Size without armrest: 165x62x56/118 cm  
Size with armrest: 165 x83x56/118 cm  
Weight: 84 Kg  
Upholstery: PU  
Mattress Thickness: 7-11 cm

Taille du paquet: 129.0x79.0x61.0 cm  
G.W.kg 97.0



### Caractéristiques

- ① Hauteur (Haut Et Bas) 56/85Cm
- ② Accoudoirs Réglables Et Amovibles 180°
- ③ Angle Du Dossier 0° ~ 80°
- ④ Angle Du Repose-Jambes 0° ~ 95°
- ⑤ Trendelenburg 0° ~ 30°
- ⑥ Supports De Jambes Gynécologiques
- ⑦ Télécommande
- ⑧ Bac À Déchets En Acier Inoxydable

### Options

ROUES

