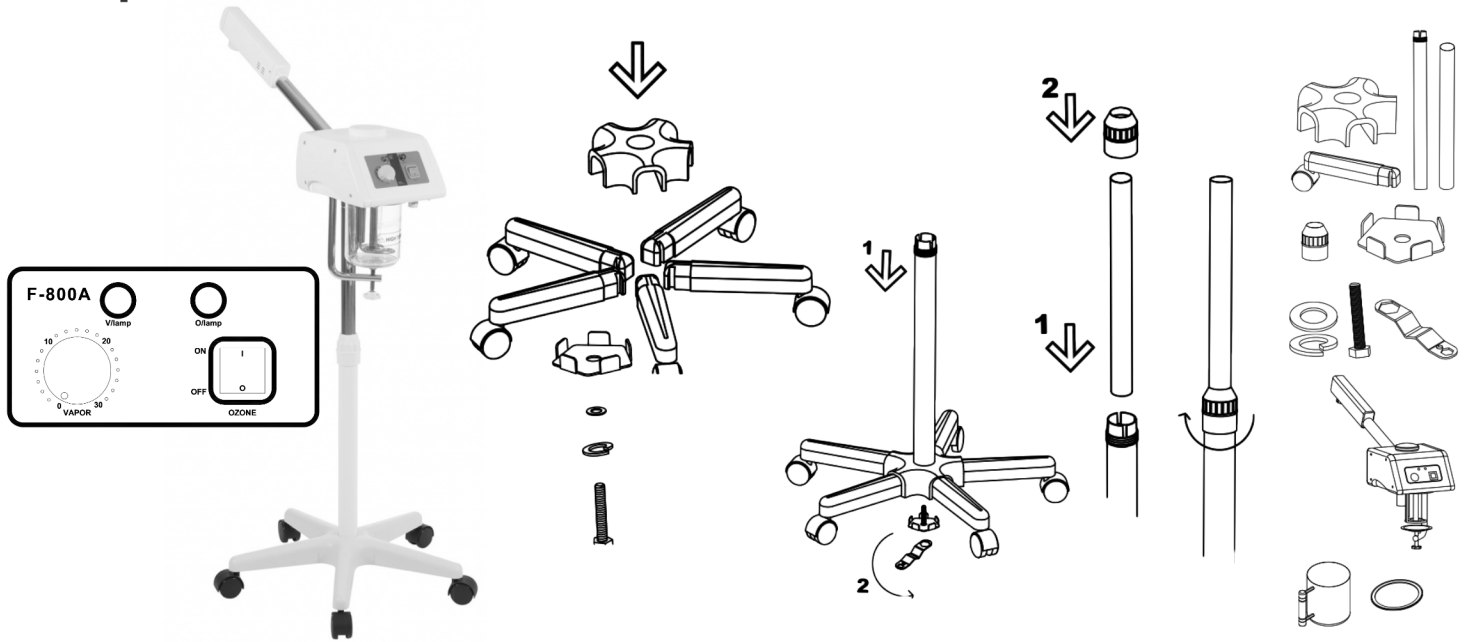


Bruksanvisning 013600345

Vapozon /ansiktssteamer CLEAR F800A



Vapozon m/ozonspray og damp for ansiktsbehandling. Stort stabilt gulvstativ med hjul, og roterende (270°) yttertupp. Kan brukes med eteriske oljer (egen beholder ytterst)

Teknisk informasjon

Spennning: 220V/240V
 Effekt: 800W
 Nominell frekvens: 50/60Hz
 Oppvarmingstid: ca 6 min.
 Kapasitet: 1100ml
 Rotasjon på yttertupp: 270°
 Tilsetning av essensiell olje: JA
 Tilsetning av urter: NEI
 Høydejustering: 95-110cm



Advarsler

Viktig! Ved første bruk; kjør 2 sykluser med rent vann til den damper, uten å bruke den på pasient. NB! Husk at vanddamp kan være veldig varmt, og at temperatur må sjekkes før bruk på pasient. Vær også obs på at vanntank og nærstående deler/utstyr også kan bli varmt.
 Aldri bruk elektrisk utstyr eller tilbehør som er skadet eller ikke virker som det skal, og heller ikke ved feil på det elektriske anlegget. Ved feil eller skade på utstyret; kontakt leverandør umiddelbart (All garanti faller på utstyr som er forsøkt reparert av uautorisert personell)
 Unngå all kontakt med flytende veske, fuktige/-eller dårlig ventilerte omgivelser, og ikke benytt apparatet med fuktige hender.
 Kontakter bør trekkes ut når apparatet ikke er i bruk, og spesielt hvis det skal stå ubrukt over tid
 Alle elektriske apparater bør holdes utilgjengelig for barn, og personer som ikke er egnet til å håndtere disse produktene.
 Apparatet er beregnet for profesjonelt bruk, og KUN til formålet det er laget for. Vi forbeholder oss retten til å fraskrive oss enhver ansvar for feil, skader og ulykker som oppstår på grunn av feil bruk, ufaglært bruk eller situasjoner utenfor vår kontroll (som f.eks. feil i det elektriske anlegget)

Vedlikehold

Det anbefales å rengjøre apparatet minst en gang i uken, eller oftere ved hyppig bruk, og også å avkalke varmtvannsberederens element. Følg trinnene nedenfor:

1. Når enheten er kald, fjerner du vannkoppen.
2. Fyll koppen med passende avkalkings-/vannløsning og la den stå over natten.
3. Fjern vannet og skyll med rent vann for å fjerne eventuelle rester fra avkalkingsmidlet.
4. Fyll på med vann og kjør steameren gjennom minst én kjøresyklus for å fjerne eventuelle gjenværende rester fra enheten.
5. Fjern koppen og skyll som før.
6. Fyll på med vann og den er klar til bruk.

Merk: Unnlattelse av å fjerne alle avkalkingsrester kan føre til at damperen "spytter". Hvis dette skjer, gjentar du bare skylling og etterfylling til problemet er løst.

Dersom apparatet ikke avgir damp: Kontroller at urteløkk er skikkelig lukket, at vannstanden er over min., og at vannkolben er skikkelig satt på, og ikke lekker
 Dersom enheten avgir damp, blandet med varmt vann: Rengjør vannkolben med eddik og skyll den godt med rent vann. Fyll på nytt vann, og tilsett 10 dråper eddik, og start maskinen til dampen kommer (uten pasient)

Bruksanvisning

Viktig! Ved første bruk; kjør 2 sykluser med rent vann til den damper, uten å bruke den på pasient.

1. Monter apparatet, og ta av vannkolben
2. Fyll koppen med vann gjennom hullet. Merk: Vannnivået skal være mellom "MAX" og "MIN" nivåene merket på koppen.
3. Hvis det ønskes duft: Hell litt essensiell olje i balsamhuset på sprayhodet (eget lokk)
4. Koble til strøm, og slå på "POWER"-knappen: Behandlingen starter, og etter ca. 6 minutter vil damp komme ut fra dysen.
7. Fra og med dette øyeblikket kan du slå på "OZONE"-knappen: Ozonlampen tennes og begynner å virke.
8. Når vannstanden når den nedre grensen, slå av "POWER"-knappen. Tilsett litt destillert vann og slå på igjen for å gjenoppta driften.
8. Slå av når driftstiden er over, og skyll koppen med rent vann
9. Etterbehandling: fyll opp rent vann, og start apparatet til det damper. Gjenta en gang til.

Anbefalt behandling

Fet hud, dårlig blodsirkulasjon: Avstand 25cm, 15min
 Normal hud: Avstand 25cm, 10min
 Sensitiv, tørr hud: Avstand 30cm, 5min
 Kapillærkarutvidelse: Avstand 30cm, 5min

Sertifikater

Dette produktet oppfyller følgende krav:

1. Vilkår fastsatt i lavspenningsdirektivet: 2014/35 / EF
2. Betingelser angitt i direktivet om elektromagnetisk kompatibilitet: 2014/30 / EC



Resirkulering

Utslett elektrisk utstyr, instrumentering og emballasje bør leveres for resirkulering, i samsvar med prinsippene for miljøvern. Elektrisk utstyr skal ikke kastes sammen med husholdningsavfallet. For å beskytte miljøet, i henhold til direktiv 2012/19/EF om avfall fra elektrisk og elektronisk utstyr, skal brukt elektrisk utstyr samles inn separat og deretter sendes til innsamlingssteder for avfallsutstyr.

Importer

Silverlines AS, www.silverlines.no, +47 77 13 55

