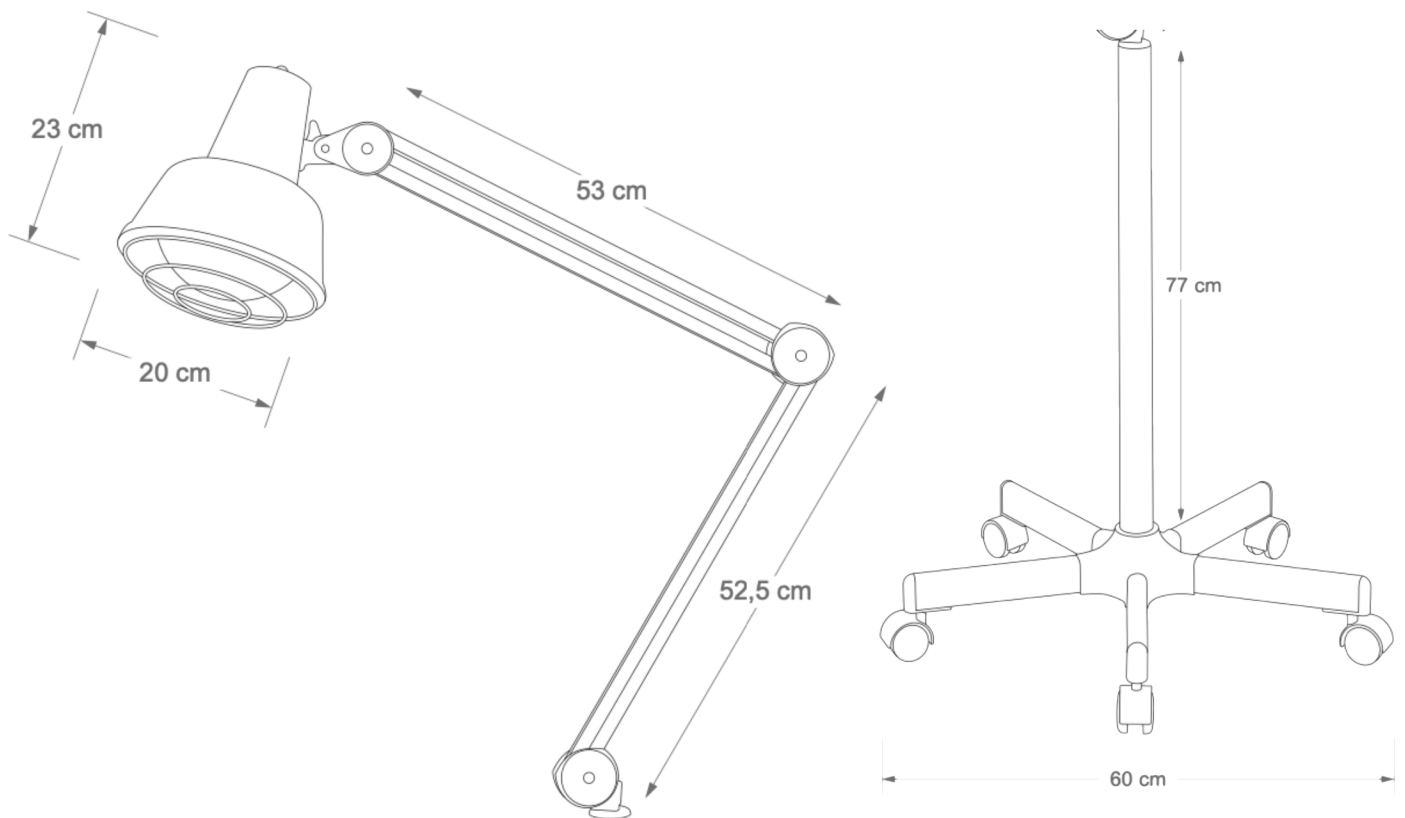


Bruksanvisning 013600374/81

Varmelampe THERAP 1003 275W



Infrarød varmelampe med dypvarme som trenger dypt inn i huden. Behandlingen stimulerer blodsirkulasjonen, og virker avslappende på vev og muskler. Energien i cellene øker behandlingen og stimulerer til ny celleproduksjon.

Varmebehandling er bruk av varme som del av et fysikalsk medisinsk og fysioterapeutisk behandlingsprogram. Varmebehandling brukes sjelden alene, og er oftest forbehandling til annen type behandling av muskelskjelettskader eller -sykdommer. Varmebehandling gir økt blodgjennomstrømming i vevet, og kan dermed bidra til å lindre smerter og bedre bevegeligheten til muskler og ledd. Varmelamper (infrarød stråling) gir varmeeffekt i hudens ulike lag.



Teknisk informasjon

Spenning: 220-40V
Effekt: 275W
Nominell frekvens: 50/60Hz



Advarsler

Vær oppmerksom på at lampen avgir høy varme, og at behandler tar hensyn til dette ved bruk av lampen. Alltid vurder avstand og temperatur til pasienten. Aldri bruk elektrisk utstyr eller tilbehør som er skadet eller ikke virker som det skal, og heller ikke ved feil på det elektriske anlegget. Ved feil eller skade på utstyret; kontakt leverandør umiddelbart (All garanti frafaller på utstyr som er forsøkt reparert av uautorisert personell). Unngå all kontakt med flytende veske, fuktige/-eller dårlig ventilerte omgivelser, og ikke benytt apparatet med fuktige hender. Kontakter bør trekkes ut når apparatet ikke er i bruk, og spesielt hvis det skal stå ubrukt over tid. Alle elektriske apparater bør holdes utilgjengelig for barn, og personer som ikke er egnet til å håndtere disse produktene. Apparatet er beregnet for profesjonelt bruk, og KUN til formålet det er laget for. Vi forbeholder oss retten til å fraskrive oss enhver ansvar for feil, skader og ulykker som oppstår på grunn av feil bruk, ufaglært bruk eller situasjoner utenfor vår kontroll (som feks. feil i det elektriske anlegget).

Vedlikehold

Trekk alltid ut kontakten før oppstart av vedlikehold av elektriske produkter, og unngå bruk av rengjøring med vann/-og vaskemidler. Bruk en tørr mikrofiberklut på overflater. Dersom varmen/lyset avtar, eller svikter, bør pæren vurderes å byttes.

Bruksanvisning

1. Skru fast bordfeste i egnet bord/-eller trillebord, eller monter gulvstativet hvis du har kjøpt dette med lampen. Sørg for at bordfeste/gulvstativet er riktig montert, og er stabilt
2. Sett lampen ned i festet/stativet, og plugg i kontakten
3. Skru så på viften med av/på kanppen (Power) - og den er klar til bruk



Sertifikater

Dette produktet oppfyller følgende krav:
1. Vilkår fastsatt i lavspenningsdirektivet: 2014/35 / EF
2. Betingelser angitt i direktivet om elektromagnetisk kompatibilitet: 2014/30 / EC



Resirkulering

Utslitt elektrisk utstyr, instrumentering og emballasje bør leveres for resirkulering, i samsvar med prinsippene for miljøvern. Elektrisk utstyr skal ikke kastes sammen med husholdningsavfallet. For å beskytte miljøet, i henhold til direktiv 2012/19/EF om avfall fra elektrisk og elektronisk utstyr, skal brukt elektrisk utstyr samles inn separat og deretter sendes til innsamlingssteder for avfallsutstyr.

Importør

Silverlines AS. www.silverlines.no, +47 77 13 55