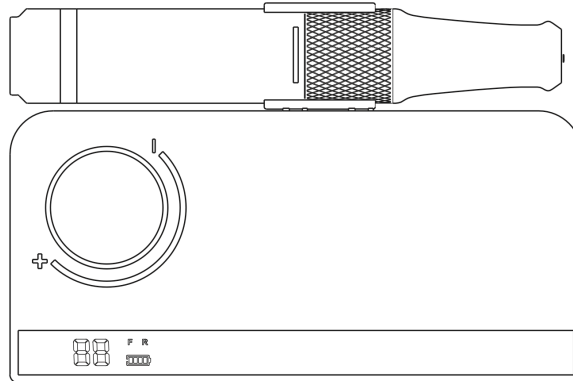


# 218007445 NORSK BRUKSANVISNING

## Slipemaskin /Elektrisk neglefil YK-501, 35 000rpm



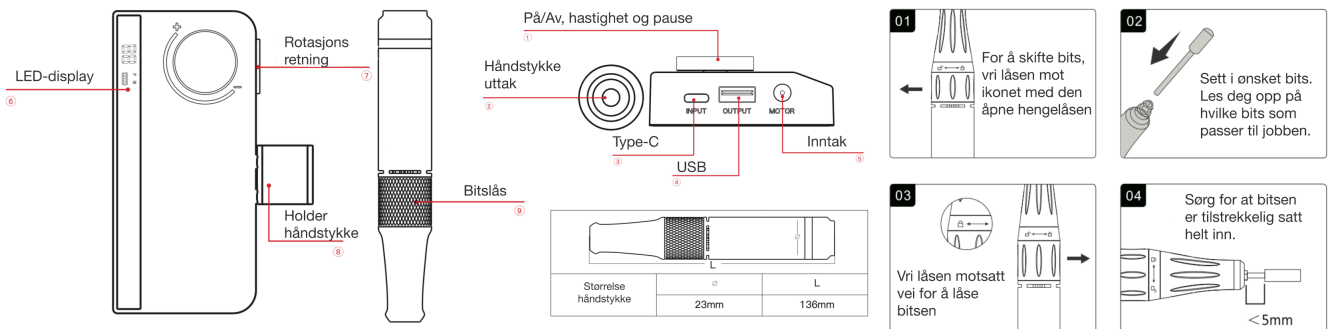
Oppladbar Slipemaskin /Elektrisk neglefil med smart LED display, og enkel justering av hastighet med vri-knapp. Handstykke med anti overopphetingssystem, lavt lydnivå, lav vibrasjon, ergonomisk form og twist-lock system. Passer alle standard bits. Maskinen har også antiskli-puter på undersiden, slik at den ligger stødig under bruk. Apparatet fungerer også som en ladebank.

### Teknisk informasjon

Input: DC5V 2A  
Batteri: DC7.4V 2600MAH  
Lading: USB Type-C (kabel følger med)  
Hastighet: 0-35 000rpm

### Bruksanvisning

1. Lad opp maskinen
2. Sett i handstykket på toppen til venstre, og sett i ønsket bits/bor; vri tuppen av handstykket for å åpne, og ta ut eventuelt annen bits eller beskyttelsespinne. Sett i den nye bitsen, og vri motsatt vei for å låse igjen. (Husk å aldri bruke eller starte maskinen uten bits/bor eller låsbeskytter -da dette kan skade handstykket.)
3. Skru på apparatet ved å holde inne hastighetsknappen i 2-3 sek, og vri knappen i midten for å velge hastighet. \*Ta av papp-sikringen på undersiden av knappen for bruk.
4. Maskinen er nå klar til bruk
5. Skru apparatet av når det ikke er i bruk



### Advarsler

Slipemaskiner kan oppnå høye omdreininger og skarpe verktøy; så vær ekstra oppmerksom på dette ved bruk.

Aldri bruk elektrisk utstyr eller tilbehør som er skadet eller ikke virker som det skal, og heller ikke ved feil på det elektriske anlegget. Ved feil eller skade på utstyret; kontakt leverandør umiddelbart (All garanti frafaller på utstyr som er forsøkt reparert av uautorisert personell)

Unngå all kontakt med flytende veske, fuktige/-eller dårlig ventilerte omgivelser, og ikke benytt apparatet med fuktige hender.

Kontakter bør trekkes ut når apparatet ikke er i bruk, og spesielt hvis det skal stå ubrukt over tid

Alle elektriske apparater bør holdes utligjengelig for barn, og personer som ikke er egnet til å håndtere disse produktene.

Apparatet er beregnet for profesjonelt bruk, og KUN til formålet det er laget for. Vi forbeholder oss retten til å fraskrive oss enhver ansvar for feil, skader og ulykker som oppstår på grunn av feil bruk, ufaglært bruk eller situasjoner utenfor vår kontroll (som feks. feil i det elektriske anlegget)

### Vedlikehold

Maskinen bør holdes fri for støv og smuss, og jevnlig åpne-/og lukke twist-locken. Husk å aldri bruke eller starte maskinen uten bits/bor eller låsbeskytter -da dette kan skade handstykket.

### Resirkulering

Utslitt elektrisk utstyr, instrumentering og emballasje bør leveres for resirkulering, i samsvar med prinsippene for miljøvern. Elektrisk utstyr skal ikke kastes sammen med husholdningsavfallet. For å beskytte miljøet, i henhold til direktiv 2012/19/EF om avfall fra elektrisk og elektronisk utstyr, skal brukt elektrisk utstyr samles inn separat og deretter sendes til innsamlingssteder for avfallsutstyr.

### Dette produktet oppfyller følgende krav

1. Vilkår fastsatt i lavspenningsdirektivet: 2014/35 / EF
2. Betingelser angitt i direktivet om elektromagnetisk kompatibilitet: 2014/30 / EC

### Importer

Silverlines AS, [www.silverlines.no](http://www.silverlines.no), +47 77 13 55