

851005664-65 NORSK BRUKSANVISNING

Behandlingsbenk Macomed 2246BN



Denne benken er helelektrisk, og har 4 motorer som styrer justering av høyde (2), rygg (1), bendel (4) og setevinkel (3). Justeringen av disse gjøres på det/de innebygde kontrollpanelene, med håndkontroller (ekstrautstyr), eller med fotkontroll (ekstrautstyr). Stolen kan roteres på setet 180° hver vei, har innebygget kontrollpanel, sikkerhetssensor, stopp-knapp, LED-lys, memory-funksjon, reset-knapp, multi-funksjonell hodestøtte, uttrekkbar nedre fotdel, og avtagbare armstøtter.

Produkt-mottak

Når du mottar benken er det viktig å sjekke at alle deler og eventuelt ekstrautstyr er med i sendingen. Eventuelle mangler eller skader må meldes inn til oss senest 14 dager etter mottak.

Montering

Disse benkene kommer nesten ferdig montert, med unntak av noen der hodestøtte og armstøtter settes inn i festene. Ellers kommer strømkabel, fjernkontroll ol. løst, og må settes i. Husk også å justere benene, slik at benken ikke vipper, og står stadig på flat overflate.

Teknisk informasjon

Bredde: 60cm

Lengde: 190-205cm

Høydejustering: 57-84cm

Vekt: 112kg

Ryggvinkel 0-80°

Benvinkel 0-85°

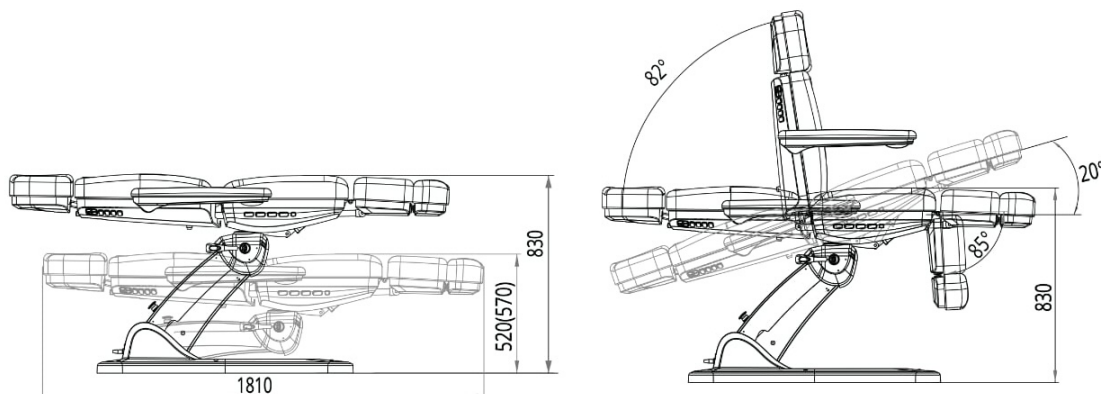
Benuttrekk +/- 14cm

Setevinkel (trendelenburg): 10°

Uttrekk hodestøtte: +8cm, og vinkel 0-30°

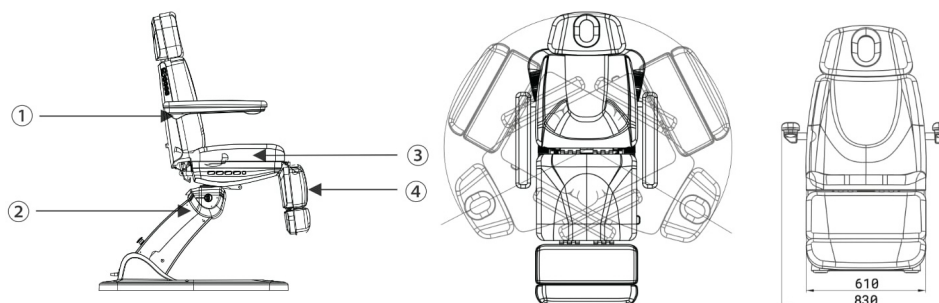
Seterotasjon: 120° hver vei

Løftekapasitet: Maks 200kg (gjelder ved bruk av hele flaten, ikke ved press på ender)



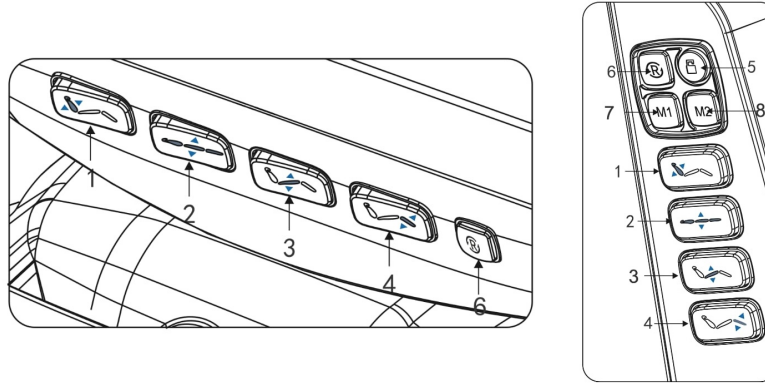
Bruksanvisning

Denne benken er helelektrisk, og har 4 motorer som styrer justering av høyde (2), rygg (1), bendel (4) og setevinkel (3). Justeringen av disse gjøres på det/de innebygde kontrollpanelene, med håndkontroller (ekstrautstyr), eller med fotkontroll (ekstrautstyr). I tillegg kan den roteres på setet 180° hver vei.



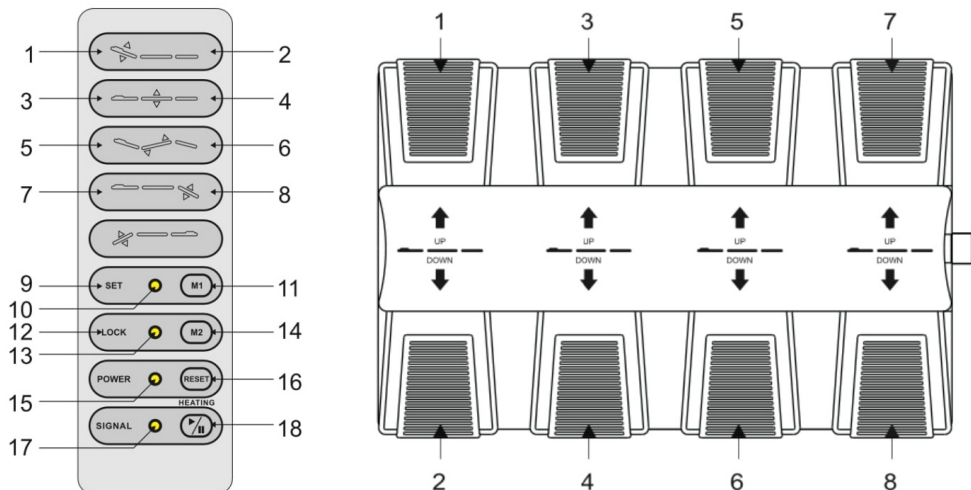
Betjening av kontrollpanel

1. Trykk på knappen høyre (venstre), ryggstøtten beveger seg opp (ned), vinkelen øker (minker) med konstant hastighet.
2. Trykk på knappen høyre (venstre), setet beveger seg opp (ned), høyden øker (minker) med konstant hastighet.
3. Trykk på knappen høyre (venstre), setet helles bakover. høyden øker (minker) med konstant hastighet.
4. Trykk på knappen høyre (venstre), benstøtten beveger seg opp (ned), vinkelen reduseres (minkes) med konstant hastighet.
5. Safe-Lock: Trykke på "safe-lock-knappen" i ca. tre sekunder og tenne det røde lyset rundt knappen, alle knappene kan ikke betjenes bortsett fra safe-lock-knappen. Fortsett å trykke på safe-lock-knappen i omtrent tre sekunder igjen, de røde knappene lyser slukkes, alle knappene går tilbake til normal driftsstatus.
6. Reset-knapp: Hold inne knappen, så vil ryggen automatisk rette seg, setet vil gå i rett vinkel, fotdelen vil gå ned, og høyden vil automatisk gå i lav posisjon.
7. Memory 1: Innstilling for minne/programmerbar posisjon: Etter å ha justert stolen til ønsket posisjon, trykk på "M1"-knappen i 2-3 sekunder, når det høres pipelyder, betyr det at posisjonen er vellykket.
8. Memory 2: Innstilling for minne/programmerbar posisjon: Etter å ha justert stolen til ønsket posisjon, trykk på "M2"-knappen i 2-3 sekunder, når det høres pipelyder, betyr det at posisjonen er vellykket.



Betjening av håndkontroll og fotkontroll (ekstraustyr)

1. Trykk på knappen, og ryggstøtten beveger seg opp, vinkelen øker med konstant hastighet.
2. Trykk på knappen, og ryggstøtten beveger seg ned, vinkelen øker med konstant hastighet.
3. Trykk på knappen, og benken beveger seg opp, høyden øker med konstant hastighet.
4. Trykk på knappen, og benken beveger seg ned, høyden senkes med konstant hastighet.
5. Trykk på knappen, og setet helles bakover (opp)
6. Trykk på knappen, og setet helles fremover (ned)
7. Trykk på knappen, og benstøtten beveger seg opp, vinkelen endres med konstant hastighet.
8. Trykk på knappen, og benstøtten beveger seg ned, vinkelen endres med konstant hastighet.
9. Angir hukommelses-innstillingen for posisjon: Indikatorlyset slår seg på etter 2 sek press på knappen. Når lyset lyser, sett stolen i ønsket posisjon, og trykk M1 eller M2, avhengig av hvilken du skal bruke*
10. Indikatorlys for hukommelses-innstillingen
11. Hukommelses-posisjon 1
12. Safe-Lock: Hold inne knappen til Safe-lock indikatorlyset lyser. Dette låser stolen, og ingen av knappene kan brukes. Hold inne knappen i 2 sekunder for å låse den opp igjen.
13. Safe-lock indikatorlyset lys
14. Hukommelses-posisjon 2
15. Strømindikator: viser at kontrollen er koblet riktig til, og at strømtilførsel er ok.
16. Reset-knapp: Hold inne knappen, så vil ryggen automatisk rette seg, setet vil gå i rett vinkel, fotdelen vil gå ned, og høyden vil automatisk gå i lav posisjon.
17. Indikatorlys for varme (*gjelder kun spesialbestilte modeller med innebygget varme)
18. Hold inne knappen for å slå på/av varmen (*gjelder kun spesialbestilte modeller med innebygget varme)

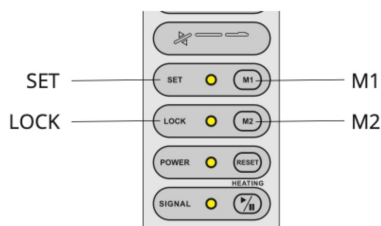
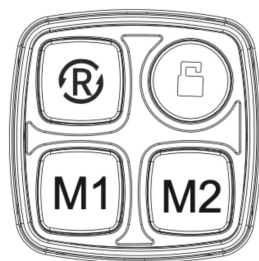


Justering av lys med kontrollpanelet på rygg og sete

1. Trykk kort på knappen " " for å gå inn i lysjusteringsmodus. Lyset rundt knappene vil blinke raskt.
2. Trykk på knappen "M1" for å endre fargen (totalt 16 typer moduser)
3. Trykk på knappen "M2" for å endre lysstyrken (totalt 12 typer utstyr)
4. Still inn lysfargen og lysstyrken du trenger, og trykk på knappen " " igjen for å gå ut av lysjusteringsmodusen. Eller hvis ingen handling gjøres innen 10 sekunder, vil lysjusteringsmodusen avsluttes automatisk.

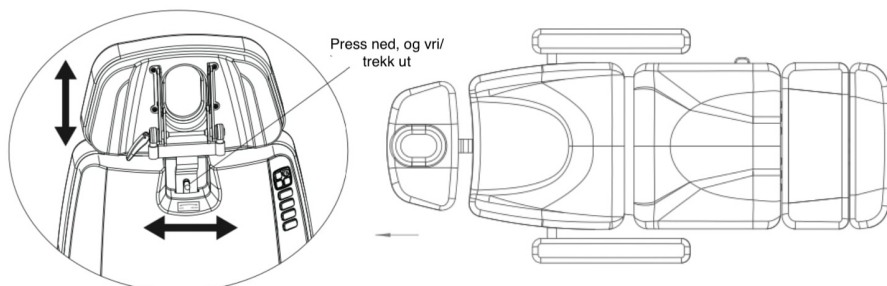
Justering av lys med håndkontroll

1. Fortsett å trykke "SET"/"LOCK" i 2 sekunder for å gå inn i lysreguleringsmodus
2. Trykk "M1" for å velge lysmodus (totalt 16 typer moduser)
3. Fortsett å trykke "M2" for å justere lysstyrken (totalt 12 typer utstyr)
4. Etter å ha valgt lysmodus og lysstyrke, fortsett å trykke på "SET"/"LOCK" for å gå ut av lysjusteringen.



Justering av hodestøtte

1. Press ned hendelen nederst på baksiden av støtten
2. Trekk ut/-eller skyv inn støtten mens du presser hendelen - og slipp når du oppnår ønsket posisjon
3. Juster støtten mens du presser på hendelen- og slipp når du oppnår ønsket posisjon
4. For å justere vinkelen på støtten; åpne hendelen midt på baksiden av støtten, juster til ønsket posisjon, og lås hendelen igjen



Justering av seterotasjon

Åpne hendelen du finner rett under setet på høyre side av stolen, roter stolen til ønsket posisjon, og lås hendelen igjen. Gjenta handlingen for å rotere tilbake

Justering av armstøtter

Armstøttene kan enkelt løftes opp i stående posisjon, som forenkler opp- og nedstig av benken. De kan også tas av- og på etter behov (løft støtten helt opp, og trekk ut)

Justering av ytterende på fotdel

Den ytre fotenden kan justeres ut/inn for å forlenge/forkorte benkens lengde

Advarsler

Benker med justerbare deler har en viss klem-fare, og anbefaler bruker av benken om å være oppmerksom på dette under bruk. Pass også på at ingen ledninger kommer i klem, eller blir lagt under benkens ramme. Sørg også for at benken plasseres med nok avstand fra vegg og annet utstyr, slik at ikke bevegelige deler kan risikere å bli skadet. Aldri bruk elektrisk utstyr eller tilbehør som er skadet eller ikke virker som det skal, og heller ikke ved feil på det elektriske anlegget. Ved feil eller skade på utstyret; kontakt leverandør umiddelbart (All garanti frafaller på utstyr som er forsøkt reparert av uautorisert personell)

Benken må ikke stå i fuktige/-eller dårlig ventilerte omgivelser (relativ fuktighet 30-90%), og helst ikke i direkte sollys, da dette kan skade overflaten.

Kontakter bør trekkes ut når apparatet ikke er i bruk, og spesielt hvis det skal stå ubrukt over tid

Alle elektriske apparater bør holdes utilgjengelig for barn, og personer som ikke er egnet til å håndtere disse produktene.

Apparatet er beregnet for profesjonelt bruk, og KUN til formålet det er laget for. Vi forbeholder oss retten til å fraskrive oss enhver ansvar for feil, skader og ulykker som oppstår på grunn av feil bruk, ufaglært bruk eller situasjoner utenfor vår kontroll (som feks. feil i det elektriske anlegget).

Romtemperatur og fuktighet

Benken må stå i lokaler som holder mellom 0-40°, og en relativ fuktighet på 30%-90%. For høy fuktighet, eller temperaturer under/-eller over dette kan forårsake skade på overflate og elektriske komponenter. Dersom benken står midt i sollys, eller i rom med feil fuktighet, kan dette føre til uttorking av kunstlær, og i noen tilfeller at plastdeksler blir porøse og sprekker opp.



Feilsøking

Motor fusker eller virker ikke

- Sjekk at alle kabler sitter skikkelig i, og at ikke det er brudd på ledninger. Kabler med eventuell skade må byttes ut.
- Sjekk at det ikke er skade eller brudd på håndkontroll eller fotkontroll (ekstrautstyr). Brudd i kontrollen kan føre til dårlig kontakt eller helt stopp
- Sett strømkabelen inn i annet uttak for å se om det er feil i uttaket
- Sjekk det elektriske anlegget dersom strømmen virker i en av kontaktene
- Sjekk at stopp-knappen ikke er presset inn
- Sjekk at ikke låse-funksjonen er på
- Den nedre bændelen har en innebygget sikkerhetsknapp. Hvis bændelen ikke virker, sjekk at den nedre delen er presset helt inn (dette er en sikkerhetsfunksjon som gjør at ikke delen skal skrape ned i bakken)

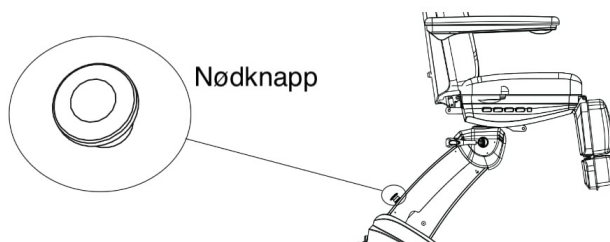
Stolen avgir unormal lyd

- Behandlingsbenker trenger smøring, akkurat som andre produkter med bevegelige deler. Og manglende oppfølging av smøring kan føre til knirk eller andre ulyder i delene. Slike lyder forsvinner med oppsmøring av leddene, og i noen tilfeller må boltene/mutteren vis opp en halv runde (dette fordi boltene kan stramme seg noe etter lang tids bruk hvis det ikke smøres).

Viktig

Benken på IKKE belastes på endene. Dette til si at pasienter kun skal sitte i det dedikerte sete, eller ligge flatt på benken. Dersom benken også skal brukes til feks. massasje, gjør vi oppmerksom på at det ikke må legges stort press på hode og fotende - da dette kan tippe benken, og påføre skade på understell og motor.

Benken er utstyrt med nødknapp/stoppknapp som stopper benken umiddelbart hvis det skulle vært nødvendig. Dette i tilfeller der noen blir klemt i de bevegelige delene, eller benken ikke responderer på kontrollene.



Vedlikehold

Dette produktet har en overflate i kunstlær, og må behandles for å opprettholde sin farge og kvalitet:

Rengjøring og vedlikehold bør gjøres jevnlig, og minimum 1 gang pr uke, hvis produktet brukes daglig. Benytt alltid milde rengjøringsmidler; helst kun varmt vann -eller såpe/rens som er beregnet for kunstlær -og INGEN med alkohol eller slipemidler i, da dette kan tørke ut/-og skade overflaten. Husk også å tørke godt av benken etter vask. Bruk overflatebehandling (rens, impregnering etc) for kunstlær en gang i mellom -jo hyppigere bruk, jo oftere bør behandling gjøres. Produkter for overflatebehandling av kunstlær kan enten kjøpes i vår nettbutikk, eller i de fleste møbelforretninger. Unngå kontakt med oljer, kremer, og andre kjemikalier som kan skade overflaten; spesielt produkter som hårfjerningsvoks, permanente farger, og andre produkter med sterke kjemiske stoffer. Dersom du er uheldig, vask av så fort som mulig. Vi anbefaler alltid å dekke til overflaten med benkepapir; dette



beskytter overflaten mot både søl og skade -og er ikke minst meget hygienisk ovenfor kundene.

Desinfisering: Hygiene og desinfisering er viktig, spesielt i en bransje der kanskje 10-20 kunder bruker samme produktet i løpet av en arbeidsdag. Dette gjør også at overflaten blir ekstra utsatt for uttørring og misfarging -og det er derfor viktig å benytte milde desinfiserings midler, og å bruke vedlikeholds-produkter oftere. Vi anbefaler alltid å bruke en form for tildekking av overflaten; om det er benkepapir, håndklær eller annet -noe som forenkler vedlikeholdet. Leddene på benken bør også smøres minimum 1 gang pr.år for å unngå knirk eller unødvendig slitasje.

Garanti dekker ikke skader/uttørring som følge av: Oljeaktige/fettete områder eller ringer fra kjemikalier, kremer, oljer og liknende, flekker fra hår/-eller brynfarger, tatoveringsfarger, fargeavsetning eller skader fra klær (vær ekstra oppmerksom på dongeri, da disse kan avgis farge, og har ofte skarpe metalldele). Det samme gjelder alle typer fysiske skader i overflate; kutt, skraper osv - og ellers skade, uttørring eller misfarging på grunn av feil bruk, feil/manglende pleie

Resirkulering



Utslitt elektrisk utstyr, instrumentering og emballasje bør leveres for resirkulering, i samsvar med prinsippene for miljøvern. Elektrisk utstyr skal ikke kastes sammen med husholdningsavfallet. For å beskytte miljøet, i henhold til direktiv 2012/19/EF om avfall fra elektrisk og elektronisk utstyr, skal brukt elektrisk utstyr samles inn separat og deretter sendes til innsamlingssteder for avfallsutstyr.



Dette produktet oppfyller følgende krav

1. Vilkår fastsatt i lavspenningsdirektivet: 2014/35 / EF
2. Betingelser angitt i direktivet om elektromagnetisk kompatibilitet: 2014/30 / EC

Importør

Silverlines AS, www.silverlines.no, +47 77 13 55