

# 851005670 NORSK BRUKSANVISNING

## Trillebord Macomed A1019C



Trillebord med stabil ramme i hvitlakkert stål med hjul, 2 Store hyller, og 2 store låsbare skuffer i trevirke.

**Produkt-mottak** Når du mottar apparatet er det viktig å sjekke at alle deler og eventuelt ekstrastyr er med i sendingen. Eventuelle mangler eller skader må meldes inn til oss senest 14 dager etter mottak.

### Teknisk informasjon

Bredde: 569mm

Dybde: 419mm

Høyde: 824mm

Vekt 22,5kg

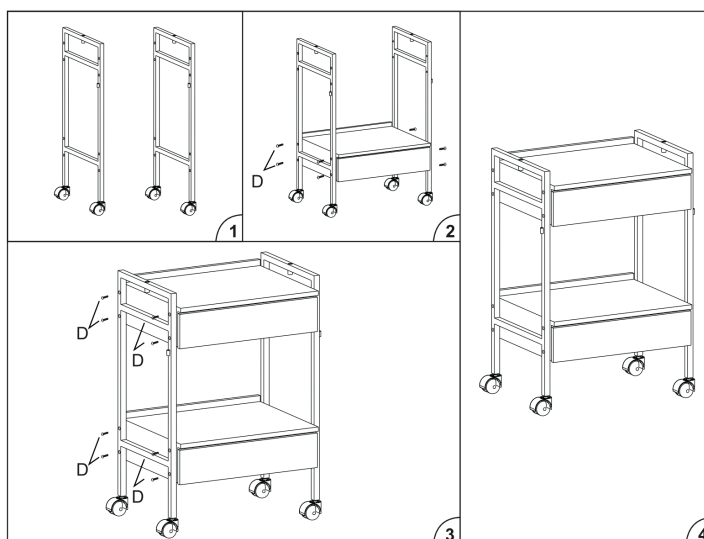


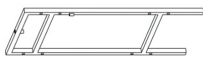

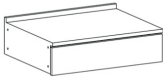

### Bruksanvisning

Legg delene på ett mykt underlag for å unngå riper under montering.



1. Sett på hjulene
2. Skru siderammene på hver side av nederste skuff
3. Skru på øverste skuff



	Del	Illustrasjon	Antall
A	Sideramme		2
B	Hjul		4
C	Skuffer		2
D	Skruer		17



### Advarsler

Ikke stå, eller overbelast trillebordet. Sørg for at bordet står stødig, borte fra fuktige omgivelser, og unngå direkte sollys.



### Vedlikehold

Tørk overflaten med rent vann og nøytralt reagens, og bruk en myk klut for å fjerne støv og flekker. IKKE bruk alkohol, sterk syre, sterk alkali og andre løsemidler, eller som inneholder slipemidler. Bruk av disse kan gi forringelse av plastdelene, og lakkerte overflater.

### Importer

Silverlines AS, [www.silverlines.no](http://www.silverlines.no), +47 77 13 55