



ES

F312A
Manual de instrucciones
WE-2019-F312A

ULTRASONIDOS

ADVERTENCIA

• Nunca, en ninguna circunstancia, intente abrir o inspeccionar los componentes o accesorios internos de la máquina. Si fuera necesaria una inspección, por favor póngase en contacto con su proveedor o un técnico debidamente cualificado.

• No utilice nunca la unidad en ambientes húmedos o insuficientemente ventilados, como zonas de baño, baños, etc., con el fin de prevenir daños en los componentes eléctricos de su equipo.

• Nunca utilice el equipo al aire libre, las inclemencias meteorológicas pueden causar daños.

• Si el cable eléctrico estuviera roto, solicite a un profesional que le suministre otro y lo cambie para evitar riesgos, o contacte con el proveedor.

• No deje las sondas de ultrasonidos encendidas sin vigilancia, pues podrían recalentarse y causar daños en la sonda o acortar su vida útil.

• No trate de separar el generador de acero inoxidable de su funda de goma (mango), cualquier intento de hacerlo podría causar daños irreparables en el generador.


DECLARACIÓN DE CONFORMIDAD CE

Este producto cumple lo estipulado en las siguientes directivas:

1. Las medidas de la Directiva sobre Baja Tensión 2014/35/EU

2. Las medidas de la Directiva de Compatibilidad Electromagnética: 2014/30/EU

RECICLAJE

 Cuando aparezca este símbolo en cualquiera de nuestros productos eléctricos o su embalaje, esto significa que dichos productos no deben tratarse como residuos domésticos convencionales en Europa. Para asegurar un tratamiento de residuos adecuado, hágalo de acuerdo con las leyes locales o según convenga para el desecho de equipos eléctricos. Esto ayudará a preservar el medio ambiente y mejorar los estándares de protección medioambiental en relación con el tratamiento de residuos eléctricos.

BIENVENIDO!

Muchas gracias por su compra. Por favor, lea detenidamente las instrucciones antes de utilizar el equipo. También puede pedir orientación a un profesional para asegurarse de que está utilizando el equipo correctamente. No aceptaremos

ninguna responsabilidad por los accidentes que ocurran debido a un manejo incorrecto.

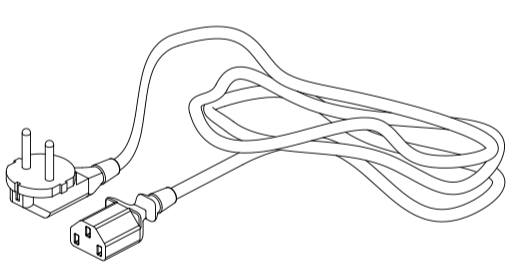
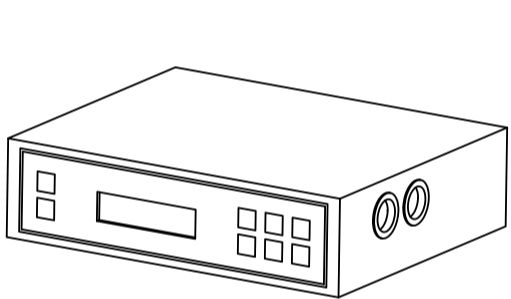
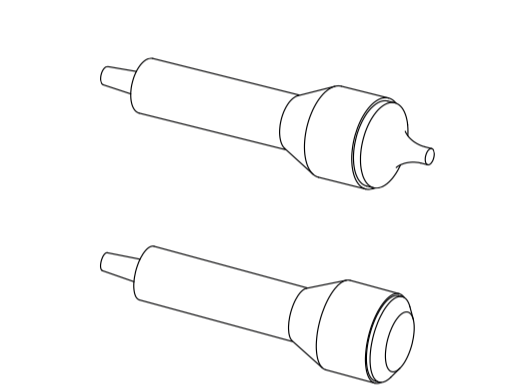
La empresa se reserva el derecho de corregir detalles de los equipos, sin previo aviso. Si encuentra algún error en estas instrucciones, por favor no dude en enviarnos un e-mail para informarnos y que podamos corregirlos.

CONTENIDO DEL PAQUETE

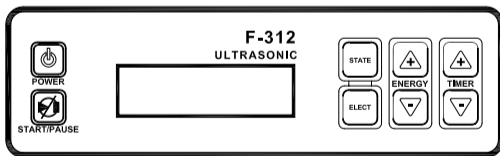
• Estos componentes están sujetos a cambio sin previo aviso.

• El aspecto del producto puede diferir de la imagen.

Nº	PRODUCTO	REF.	CANT.
1	SONDA OCULAR	10034	1
2	SONDA FACIAL	10035	1
3	UNIDAD PRINCIPAL	-	1
4	CABLE ALIMENTACIÓN ELÉCTRICA	-	1



PANEL FRONTAL



INSTRUCCIONES DE USO

ANTES DEL TRATAMIENTO

1. Limpie / tonifique el área de tratamiento con los productos prescritos para cada tipo de piel.

2. Retire cualquier producto sobrante con ayuda del vapor facial durante 10 minutos.

3. Limpie el área a tratar de nuevo para eliminar cualquier suciedad o residuo de la cara, y así evitar que las ondas de ultrasonido lo devuelvan de nuevo a la dermis.

4. Tonifique toda la cara (o el área a tratar) con suavidad utilizando un astringente adecuado.

5. Después de aclarar el astringente, la piel se limpiará a fondo para una protección óptima

6. Aplicar suficiente gel conductor para toda el área de tratamiento.

INICIO DEL TRATAMIENTO

1. Conecte los cables de alimentación en el panel trasero, indicado en el esquema como "POWER LINE INPUT".

2. Conecte los accesorios correctamente en el panel delantero/trasero como se indica en el esquema.

3. Encienda el botón "POWER".

4. Ajuste la intensidad de acuerdo con los bloques de la pantalla LCD, mediante el botón "ENERGY". En general debe comenzar en los bloques 3-4 y luego aumentar según sea necesario.

5. Seleccione el estado de onda deseado encendiendo "STATE". Hay 3 tipos de estado de onda: onda continua, onda intermitente, y onda combinada.

6. Seleccione la sonda de la potencia deseada (cara o los ojos) pulsando el botón "SELECT".

7. Sostenga la sonda de ultrasonidos con firmeza y presione el botón "START / PAUSE" para comenzar.

8. Masajee el área de tratamiento. donde se ha aplicado el suficiente gel conductor mediante pequeños movimientos circulares para cubrir toda el área de tratamiento. El tiempo de tratamiento variará dependiendo del tamaño de la superficie a tratar. Un estándar (completo) para la zona facial debería durar 10-15 minutos de masaje repetitivo.

9. Tras completar el tratamiento, apague la corriente y devuelva la sonda a su posición.

NOTAS

• Asegúrese siempre de que aplica suficiente gel conductor para por lo menos 15 minutos de tratamiento.

• Generalmente las potencias más bajas se utilizan para tratamientos faciales y las más altas para los tratamientos corporales.

• Si el área de tratamiento es pequeña o sensible, utilice la sonda ocular y asegurarse de la intensidad se limite a los bloques de 5-7 (en la "ENERGY" de pantalla LCD). El tiempo de tratamiento también se puede reducir a 8-10 minutos.

• Un paquete de tratamiento estándar dura alrededor de 10 sesiones en total, con un período mínimo de descanso de un día entre sesiones. Si se llevan a cabo otros tratamientos faciales en la misma zona, debe esperarse un período mínimo de descanso de 7 días entre los tratamientos.

PRECAUCIÓN

• No usar nunca sobre la piel seca.

• No usar en la zona del vientre de las mujeres embarazadas..

• No usar en personas con marcapasos (o cualquier aparato eléctrico o rítmico del corazón de regulación).

• No usar en personas con afecciones cardíacas conocidas.

• Utilice siempre los electrodos ultrasónicos con la suficiente crema hidratante o serum en la piel.

• El tratamiento con ultrasonidos es adecuado para todo tipo de piel. El tiempo de masaje y la configuración del equipo puede ajustarse para cada para cada tipo de piel. Para pieles sensibles, reduzca el tiempo de tratamiento a 3-5 minutos y asegúrese de que la potencia está al nivel más bajo para empezar.

FAQ

Compruebe lo siguiente si la unidad de trabajo se enciende, pero las sondas no emiten.

• Ponga una gota de agua en una sonda.

• Encienda el aparato y aumente lentamente la potencia.

FICHA TÉCNICA

Pesos y tamaños	Tamaño embalaje (cm)	37x27,5x14
	Peso bruto (kg)	2,5
	Tamaño consola (cm)	20,7x22x7
Características de trabajo	Potencia de trabajo	0 - 3 W/cm2
	Frecuencia de trabajo	1 MHz
	Tiempo de trabajo preestablecido	15 min
Características eléctricas	Voltaje nominal	220V ~ 240V
	Frecuencia	50Hz/60Hz
	Potencia nominal	20 W

• Si el agua comienza a moverse y se evapora, el aparato y las sondas están funcionando correctamente. Si no es así, las sondas no están funcionando correctamente.

La unidad y las sondas están funcionando correctamente, pero el cliente no siente ningún efecto.

• Asegúrese de que se ha aplicado suficiente gel conductor en el área de tratamiento.

MANTENIMIENTO

• Las sondas de ultrasonido deben limpiarse con agua limpia (no caliente) y un paño limpio y suave, y luego ser esterilizadas químicamente con un líquido de esterilización apropiado. Seque cuidadosamente la sonda después de la esterilización y almacénela de forma segura en su soporte en el carro entre un uso y otro. Siempre esterilice las sondas de nuevo antes de su uso.

• ¡Nunca sumerja la sonda en ningún líquido!

ACCESORIOS

REF.	DESCRIPCIÓN
10034	SONDA OCULAR
10035	SONDA FACIAL



EN

F312A
Instruction Manual
WE-2019-F312A

ULTRASOUND

WARNING

• Never under any circumstances attempt to open or inspect the internal components or accessories of the machine. If an inspection becomes necessary, please contact your supplier or a suitably competent technician.

• Never use the unit in humid or poorly ventilated environments, such as wet rooms, bathrooms etc. to prevent damage to the electrical components of your unit.

• Never use the unit outdoors; exposure to the elements can cause damage.

• If the power cord was destroyed, please ask a professional to service and replace it to avoid hazards, or contact the dealer for service.

• Do not leave any ultrasound probes switched on whilst unattended, otherwise they may overheat, which could result in damage to the probe or a reduction of its service life.

• Do not attempt to separate the stainless-steel generator from its rubber holder (handle); any attempt to do so may cause irreparable damage to the generator.

EC-DECLARATION OF COMPLIANCE

This product meets the following requirements:

1. Conditions set out in the Low Voltage Directive: 2014/35/EU

2. Conditions set out in the Electromagnetic Compatibility Directive: 2014/30/EU

RECYCLING

 Whenever any of our electrical products or their presentation packaging bear this symbol, it means that these products should not be treated as conventional household waste in Europe. To ensure proper treatment of this waste, dispose of it in accordance with local laws or as required for the disposal of electrical equipment. This initiative will help preserve save natural resources and improve standards of environmental protection in regard to the treatment of electrical waste.

WELCOME!

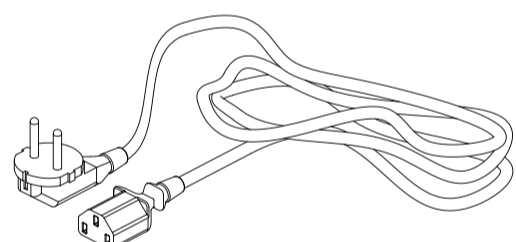
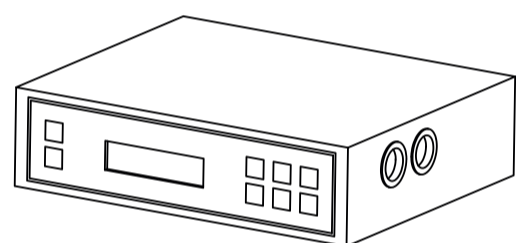
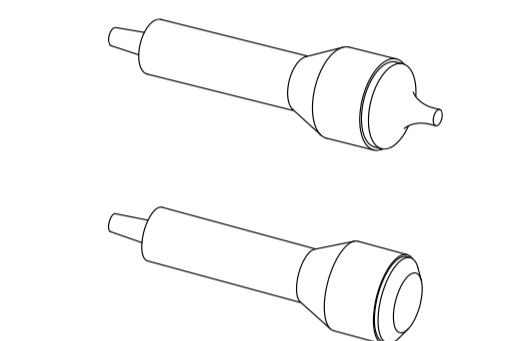
Thank you very much for purchase. Please read the instructions carefully before operating the instrument. You can also ask a professional for guidance to make sure you are using the instrument correctly. We will accept no responsibility for any accidents that occur due to

incorrect operation. The company reserves the right to amend the details of the instruments with no prior notice. If any mistakes are found in these instructions, please feel free to send us an e-mail informing us so that we can correct them.

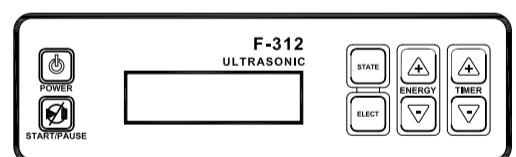
PACKAGE CONTENTS

- These components are subject to change without prior notice.
- Appearance of product may differ from the image.(CONTINGUT CAIXA ENG)

No.	PRODUCT	REF.	QTY.
1	EYE PROBE	10034	1
2	FACE PROBE	10035	1
3	MAIN UNIT	-	1
4	FEEDER CABLE	-	1



FRONT PANEL



INSTRUCTIONS OF USE

BEFORE TREATMENT:

1. Cleanse/tone the treatment area using the prescribed skin-type products.

2. Remove any left-over product by facial steam for 10 minutes.

3. Cleanse the treatment area again to remove any dirt or debris from the face in order to prevent the ultrasound waves from pushing it back into the dermis.

4. Tone every part of the face (or treatment area) gently using a suitable astringent.

5. After wiping off the astringent, the skin will be thoroughly cleansed for optimum protection.

6. Apply enough conductive gel to the treatment area.

STARTING TREATMENT:

1. Connect the power supply via the rear panel, indicated in the sketch as "POWER LINE INPUT".

2. Connect the accessories properly in the front/rear/lateral panel as indicated in the sketch.

3. Turn on the "POWER" button.

4. Adjust the intensity of the output according to the "ENERGY" blocks on the LCD display. Generally, you should start at 3-4 blocks and then increase as required.

5. Select the desired wave state by switching the "STATE" button. There are 3 kinds of wave state: continuous wave, intermittent wave, and combined wave.

6. Select the desired output probe (face or eyes) by pressing "SELECT".

7. Hold the ultrasonic probe firmly and press the "START/PAUSE" button to begin.

8. Massage the treatment area where the conductive gel has been applied using small circular motions to cover the whole treatment area. Treatment time will vary depending on the size of treatment area. A standard (complete) facial area should take 10-15 minutes of repetitive massage.

9. After completing the treatment, switch off the output and return the probe to its holder.

NOTES

• Always make sure enough conductive gel is applied for at least 15 minutes of treatment time.

• Generally, lower outputs are used for facials and higher outputs for body treatments.

• If the treatment area is small or sensitive, use the eye probe and make sure that the energy output is limited to 5-7 blocks (on the "ENERGY" LCD screen display). The treatment time may also be reduced to 8-10 minutes.

• A standard treatment course lasts around 10 sessions in total, with a minimum resting period of 1 day between sessions. If other facial treatments are being conducted on the same area, a minimum rest period of 7 days should be observed between treatments.

CAUTIONS

• Never use on dry skin.

• Do not use on the stomach area of pregnant women.

• Do not use on people with pace-makers (any electrical or rhythmic heart-regulating device).

• Do not use on people with known heart conditions.

• Always use ultrasonic electrodes with enough moisturizer or serum on the skin

• Ultrasonic treatment is suitable for all skin types. The massage time and machine settings can be adjusted for each different skin type. For sensitive skins, reduce treatment time to 3-5 minutes and make sure the power setting is at the lowest level to start with.

FAQ

Check the following if the work unit switches on but the probes do not emit.

• Put a drop of water on one probe.

• Switch on the unit and slowly increase the output energy.

• If the water starts to move and evaporate, the unit and the probes are working properly. If not, the probes are not working properly.

The unit and the probes are working properly but the customer doesn't feel any effects.

• Make sure enough conductive gel has been applied to the treatment area.

MAINTENANCE

• The ultrasound probes should be cleaned using clean water (not hot) and a clean, soft cloth and then chemically sterilized using an appropriate sterilization fluid. Dry the probe carefully after sterilizing and store it safely in its holder on the trolley in between uses. Always sterilize the probes again prior to use.

• Never immerse the probe in any fluid!

ACCESSORIES

REF.	DESCRIPTION
10034	EYES PROBE
10035	FACE PROBE

TECHNICAL SHEET

Weights and sizes	Packing size (cm)	37x27,5x14
	Gross weight (kg)	2,5
	Product size (cm)	20,7x22x7
Working characteristics	Working power	0 - 3 W/cm2
	Working frequency	1 MHz
	Preset working time	15 min
Electrical characteristics	Rated voltage	220V ~ 240V
	Frequency	50Hz/60Hz
	Rated power	20 W



FR

F312A
Mode d'emploi
WE-2019-F312A

ULTRASONS

ADVERTISSEMENT

• N'essayez en aucune circonstance d'ouvrir ou d'inspecter les composants internes ou les accessoires de votre appareil. Si une inspection est nécessaire, veuillez contacter votre fournisseur ou un technicien qualifié.

• N'utilisez jamais votre appareil dans un lieu humide ou peu ventilé (par exemple, salles de bains) ; ceci pourrait endommager les composants électriques de votre appareil.

• N'utilisez jamais votre appareil à l'extérieur, une exposition aux éléments naturels pouvant endommager l'appareil.

• Si le cordon d'alimentation était rompu, veuillez demander à un professionnel de le remplacer pour éviter tout dommage, ou demandez conseil à votre revendeur.

• Ne laissez aucune sonde à ultrasons allumée sans surveillance. Elles risquent de surchauffer, ce qui pourrait provoquer un dommage à la sonde ou une réduction de sa durée de vie.

• Ne tentez pas de séparer le générateur en acier inoxydable de son support en caoutchouc (manche), tout essai pouvant causer des dommages irréparables au générateur.


DÉCLARATION DE CONFORMITÉ CE

Ce produit répond aux exigences suivantes :

1. Conditions énoncées dans la Directive « Basse tension »: 2014/35/EU

2. Conditions énoncées dans la Directive « Compatibilité électromagnétique » : 2014/30/EU

RECYCLAGE

 Si l'un des composants électriques ou leur emballage de présentation porte ce symbole, cela signifie que ces produits ne doivent pas être traités comme des déchets ménagers habituels. Afin de leur assurer un traitement approprié, veuillez vous en débarrasser en respectant les lois locales ou tel que requis en cas d'élimination d'appareils électriques. Ceci permettra de préserver et de sauver les ressources naturelles et d'améliorer les normes de protection de l'environnement portant sur l'élimination de déchets électriques.

BIENVENUE!

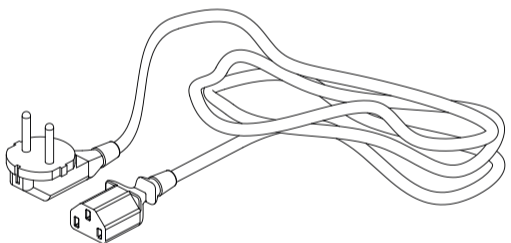
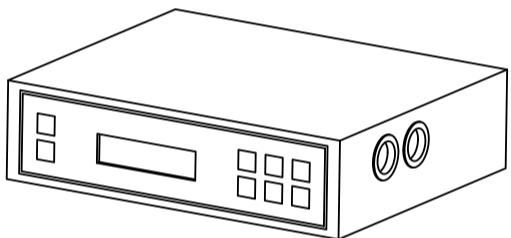
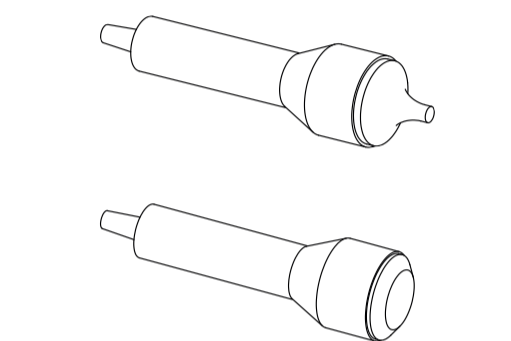
Merci beaucoup d'avoir fait cet achat. Veuillez lire les instructions avec attention avant d'utiliser cet appareil. Vous pouvez également demander conseil auprès d'un professionnel afin de vous assurer d'utiliser l'appareil correctement. Nous

n'endosserons aucune responsabilité en cas d'accident provoqué par une mauvaise utilisation. L'entreprise se réserve le droit de modifier les détails des instruments sans préavis. Si vous détectez une erreur dans ces instructions, n'hésitez pas à nous le faire savoir afin d'y apporter une solution.

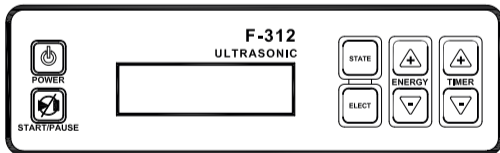
CONTENU DE L'EMBALLAGE

- Ces éléments sont sujets à changement sans préavis.
- Appareil du produit peut différer de l'image (CONTINGUT CAIXA FR)

No.	PRODUIT	RÉF.	QTÉ.
1	SONDE YEUX	10034	1
2	SONDE VISAGE	10035	1
3	UNITÉ PRINCIPALE	-	1
4	CÂBLE ALIMENTATION	-	1



PANNEAU AVANT



MODE D'EMPLOI

AVANT LE TRAITEMENT:

1. Nettoyez/tonifiez la zone de traitement en utilisant les produits adaptés à chaque type de peau.

2. Retirez le surplus de produit grâce à une vaporisation faciale d'environ 10 minutes.

3. Nettoyez la zone de traitement à nouveau pour retirer toutes les impuretés ou restes du visage afin d'empêcher que les ondes ultrasons ne soient renvoyées dans le derme.

4. Tonifiez doucement chaque partie du visage (ou de la zone de traitement) en utilisant l'astringent adapté.

5. Après avoir retiré l'astringent, la peau sera correctement nettoyée pour une protection optimale.

6. Appliquez du gel conducteur en quantité suffisante sur la zone de traitement.

AU DÉBUT DU TRAITEMENT:

1. Branchez la source d'alimentation sur le panneau arrière, indiqué sur le schéma par l'expression « POWER LINE INPUT ».

2. Branchez les accessoires correctement sur le panneau avant ou arrière comme indiqué sur le schéma.

3. Mettez l'appareil en marche en appuyant sur le bouton « POWER ».

4. Ajustez l'intensité de l'éjection en fonction des blocs « ENERGY » sur l'écran LCD. Il est recommandé de commencer à 3 ou 4 blocs puis d'augmenter continuellement.

5. Choisissez le type d'onde approprié en appuyant sur le bouton « STATE ». Il existe trois types d'ondes : l'onde continue, l'onde alternative et l'onde combinée.

6. Choisissez la sonde d'éjection souhaitée (visage ou yeux) en appuyant sur le bouton « SELECT ».

7. Tenez la sonde à ultrasons fermement et appuyez sur le bouton « START/PAUSE » pour commencer le traitement.

8. Massez la zone de traitement sur laquelle le gel conducteur avait été appliqué avec de petits mouvements circulaires afin de couvrir toute la zone de traitement. Le temps de traitement variera en fonction de la taille de la zone à traiter. Un traitement facial complet (massages répétitifs) dure habituellement entre 10 et 15 minutes.

9. À la fin du traitement, éteignez et remettez la sonde en place.

NOTES

• Assurez-vous d'appliquer le gel conducteur en quantité suffisante pour un traitement de 15 minutes minimum.

• Il est recommandé d'utiliser des éjections basses pour des massages faciaux et des éjections plus élevées pour les traitements du corps.

• Si la zone de traitement est petite ou sensible, utilisez la sonde d'œil et assurez-vous que le niveau de rendement énergétique est limité à 5 à 7 blocs sur l'écran LCD « ENERGY ». Le temps de traitement peut également être réduit à 8 à 10 minutes.

• Un traitement standard dure environ 10 sessions au total, avec un minimum de 24 heures entre chaque session. Si d'autres traitements faciaux sont effectués sur la même zone, un délai minimum de 7 jours doit être maintenu entre chaque traitement.

CAUTIONS

• N'utilisez pas cet instrument sur une peau sèche.

• N'utilisez pas cet instrument sur l'estomac d'une femme enceinte.

• N'utilisez pas cet instrument sur des personnes portant un pacemaker (tout appareil électrique ou de régulation des battements du cœur).

• N'utilisez pas cet instrument sur des personnes ayant des conditions cardiaques ayant été diagnostiquées.

• Utilisez toujours des électrodes ultrasons sur une peau suffisamment humidifiée ou après application d'un sérum.

• Le traitement par ultrasons peut être appliqué à tous types de peaux. Le temps de massage et les options de massage peuvent être adaptés à chaque type de peau. Pour les peaux sensibles, il est recommandé de réduire le temps de traitement à 3-5 minutes et assurez-vous que la puissance est sur le minimum au début du traitement.

FAQ

Vérifiez ce qui suit si l'appareil est allumé mais que les sondes à ultrasons n'émettent pas d'ondes :

• Versez une goutte d'eau sur une sonde.

• Allumez l'appareil et augmentez doucement le niveau de rendement.

SPÉCIFICATIONS

Poids et taille	Taille de l'emballage (cm)	37x27,5x14
	Poids brut (kg)	2,5
	Dimensions produit (cm)	20,7x22x7

Caractéristiques de travail	Puissance de travail	0 - 3 W/cm ²
	Fréquence de travail	1 MHz
	Temps de travail	15 min

Caractéristiques électriques	Tension nominale	220V ~ 240V
	Fréquence	50Hz/60Hz
	Puissance nominale	20 W

• Si l'eau se met en mouvement ou s'évapore, l'appareil et les sondes fonctionnent correctement. Si non, les sondes ne fonctionnent pas correctement.

L'appareil et les sondes fonctionnent correctement mais le client ne sent aucun effet.

• Assurez-vous d'avoir appliqué suffisamment de gel conducteur sur la zone de traitement.

MAINTENANCE

MAINTENANCE

• Les sondes à ultrasons doivent être nettoyées en utilisant de l'eau claire (pas chaude) et un chiffon doux, puis stérilisées chimiquement en utilisant le liquide de stérilisation approprié. Séchez la sonde avec attention après la stérilisation et gardez-la dans son rangement sur le guéridon entre chaque utilisation. Stérilisez toujours les sondes avant toute nouvelle utilisation.

• N'immergez à aucun moment la sonde dans un fluide.

ACCESSOIRES

RÉF.	DESCRIPTION
10034	SONDE YEUX
10035	SONDE VISAGE



DE

F312A
Bedienungsanleitung
WE-2019-F312A

ULTRASCHALL

WARNUNG

• Versuchen Sie niemals das Gerät zu öffnen und die innen liegenden Komponenten oder Zubehör zu untersuchen. Wenn eine Kontrolle notwendig wird, setzen Sie sich dafür mit Ihrem Lieferanten oder einem kompetenten Techniker in Verbindung.

• Verwenden Sie das Gerät niemals in feuchter oder unbelüfteter Umgebung, wie z.B. Feuchträume oder Badezimmer, um Schaden an den elektrischen Komponenten Ihres Geräts zu vermeiden.

• Verwenden Sie das Gerät niemals im Freien, Witterungseinflüsse können Schäden verursachen.

• Wenn die elektrische Zuleitung beschädigt ist, lassen Sie diese von einem Fachmann kontrollieren und austauschen, um Risiken zu vermeiden, oder bitten Sie den Händler um Kundendienstleistungen.

• Lassen Sie Ultraschallsonden nicht unbeaufsichtigt, solange sie eingeschaltet sind. Sie könnten sich überhitzen; damit könnte ihre Funktion beeinträchtigt oder ihre Lebensdauer verkürzt werden.

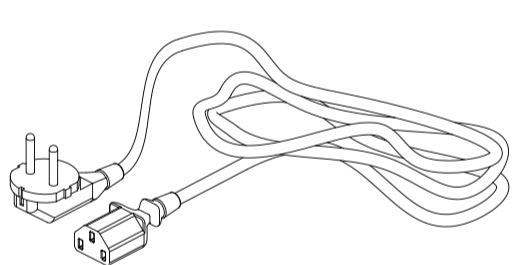
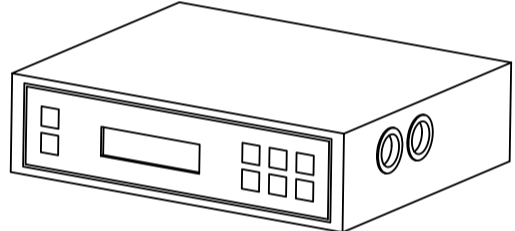
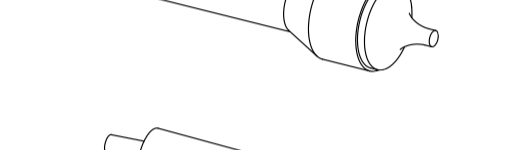
• Versuchen Sie nicht, den Generator aus Edelstahl vom Gummihalter (Handgriff) zu trennen, dies kann zu irreparablen Schäden am Generator führen.

Änderungen der Geräte ohne vorherige Ankündigung vor. Wenn Sie in diesen Anleitungen Fehler finden, bitte senden Sie uns eine E-Mail, damit wir diese berichtigen können.

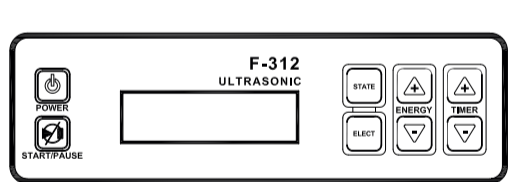
PACKUNGSIHALT

- Diese Komponenten können jederzeit ohne vorherige Ankündigung ändern.
- Aussehen des Produkts kann von den Abbildungen abweichen. (CONTINGUT CAIXA DEU)

Nr.	PRODUCT	REF.	QTY.
1	AUGENSONDE	10034	1
2	GESICHTSSONDE	10035	1
3	HAUPTTEINHEIT	-	1
4	STROMKABEL	-	1



SCHALTTFAFEL



GEBRAUCHS

VOR DER BEHANDLUNG:

1. Reinigen/tonifizieren Sie die Behandlungszone mit den vorgeschriebenen Hautprodukten.

2. Entfernen Sie Produktreste mit einem 10-minütigen Gesichtsdampfbad.

3. Reinigen Sie die Behandlungszone erneut, um Schmutz oder Ablagerungen auf dem Gesicht zu entfernen, damit die Ultraschallwellen diese nicht wieder in die Haut zurück stoßen.

4. Tonifizieren Sie sanft alle Gesichtsbereiche (oder die Behandlungszone) mit einem geeigneten Adstringens.

5. Nach dem Wegwischen des Adstringens ist die Haut gründlich gereinigt und optimal geschützt.

6. Tragen Sie eine ausreichende Menge leitendes Gel auf die Behandlungszone auf.

BEGINN DER BEHANDLUNG:

1. Stecken Sie das Stromkabel an der Geräterückseite ein. Dies ist in der Abbildung als "POWER LINE INPUT" angegeben.

2. Die Zubehörteile richtig an der Front-/Rückseite anschließen, wie in der Abbildung gezeigt wird.

3. "POWER" einschalten.

4. Passen Sie die Ausgangsintensität entsprechend den "ENERGY"-Blocks auf dem LCD-Display an. Im Allgemeinen sollten Sie bei 3-4 Blocks beginnen und dann nach Bedarf erhöhen.

5. Wählen Sie den gewünschten Wellenzustand mit dem "STATE"-Taster aus. Es gibt 3 verschiedene Wellenzustände: kontinuierliche Welle, intermittierende Welle, und kombinierte Welle.

6. Wählen Sie die gewünschte Ausgangssonde (Gesicht oder Augen) durch Drücken von "SELECT".

7. Halten Sie die Ultraschall-Sonde fest und drücken Sie den "START/PAUSE"-Taster, um zu beginnen.

8. Massieren Sie die Behandlungszone, wo das leitende Gel aufgetragen wurde, mit kleinen kreisförmigen Bewegungen. Die Behandlungszeit ist von der Größe der Behandlungszone abhängig. Ein normaler (vollständiger) Gesichtsbereich braucht 10-15 Minuten wiederholter Massagen.

9. Wenn die Behandlung abgeschlossen ist, schalten Sie die Ausgangsleistung aus und stecken Sie die Sonde wieder in ihren Halter.

NOTIZEN

• Vergewissern Sie sich, dass die aufgetragene Menge des leitenden Gels für eine 15-minütige Behandlung ausreicht.

• Im Allgemeinen wird bei Gesichtsbearbeitungen eine geringere Ausgangsleistung eingesetzt als bei Körperbehandlungen.

• Wenn die Behandlungszone klein oder empfindlich ist, verwenden Sie die Augensonde und stellen Sie sicher, dass die Energieausgangsleistung auf 5-7 Blocks (auf dem LCD-Display "ENERGY") begrenzt ist. Die Behandlungszeit kann auch auf 8-10 Minuten verringert werden.

• Eine komplette Standardbehandlung besteht im Allgemeinen aus ca. 10 Sitzungen bei einer Mindestruhezeit von 1 Tag zwischen den Sitzungen. Wenn gleichzeitig noch andere Gesichtsbearbeitungen durchgeführt werden, muss zwischen den Behandlungen eine Mindestruhezeit von 7 Tagen liegen.

VORSICHT

• Niemals bei trockener Haut verwenden.

• Nicht im Bauchbereich von Schwangeren verwenden.

• Nicht bei Personen mit Herzschrittmachern (oder anderen elektrischen oder rhythmischen Geräte zur Regulierung) verwenden.

• Nicht bei Personen mit bekannten Herzproblemen verwenden.

• Verwenden Sie Ultraschallsonden immer mit ausreichend Feuchthaltemittel oder Serum auf der Haut.

• Ultraschallbehandlung eignet sich für alle Hauttypen. Die Massagezeit und die Geräteeinstellungen lassen sich an die verschiedenen Hauttypen anpassen. Bei empfindlicher Haut verringern Sie die Behandlungszeit auf 3-5 Minuten und stellen sicher, dass die Leistung auf den niedrigsten Anfangspegel gesetzt ist.

FAQ

Überprüfen Sie Folgendes, wenn das Gerät sich einschaltet, aber die Sonden keine Schallwellen senden.

• Geben Sie einen Tropfen Wasser auf eine Sonde.

• Schalten Sie ein und steigern langsam die Ausgangsleistung.

TECHNISHE DATEN

Gewicht und Abmessungen	Verpackungsgröße (cm)	37x27,5x14
	Bruttogewicht (kg)	2,5
	Produktabmessungen (cm)	20,7x22x7
Technische Daten	Arbeitsleistung	0 - 3 W/cm ²
	Arbeitsfrequenz	1 MHz
	Voreingestellte Arbeitszeit	15 min
Elektrische Daten	Nennspannung	220V ~ 240V
	Frequenz	50Hz/60Hz
	Nennleistung	20 W

• Wenn das Wasser in Bewegung gerät und zu verdampfen beginnt, arbeitet das Gerät und die Sonden einwandfrei. Andernfalls arbeiten die Sonden nicht fehlerhaft.

Das Gerät und die Sonden arbeiten einwandfrei, aber der Kunde spürt keine Wirkung.

• Vergewissern Sie sich, dass sich eine ausreichende Menge von leitendem Gel auf der Behandlungszone befindet.

WARTUNG

• Die Ultraschallsonden können mit sauberem (nicht heißem) Wasser gereinigt werden; dazu ein sauberes weiches Tuch verwenden, anschließend werden sie mit einer geeigneten Sterilisationsflüssigkeit chemisch sterilisiert. Trocknen Sie die Sonde nach dem Sterilisieren sorgfältig und bewahren sie zwischen den Einsätzen sicher in ihrem Halter auf dem Wagen auf. Sterilisieren Sie die Sonden erneut vor jedem Gebrauch.

• Tauchen Sie die Sonde niemals in eine Flüssigkeit!

ZUBEHÖR

REF.	BESCHREIBUNG
10034	AUGENSONDE
10035	GESICHTSSONDE



IT

F312A
Manuale d'istruzioni
WE-2019-F312A

ULTRASUONI

AVVERTENZE

- Non aprire o ispezionare gli elementi o gli accessori interni all'apparecchio. Qualora fosse necessaria un'ispezione, contattare il fornitore o un tecnico specializzato.

- Non utilizzare mai l'apparecchio in ambienti umidi o poco ventilati, onde evitare eventuali danni agli elementi elettrici.

- Non utilizzare mai l'apparecchio all'aperto: gli agenti meteorologici potrebbero danneggiarlo.

- Qualora il cavo elettrico fosse rotto o danneggiato, richiederne la sostituzione da parte di un professionista onde evitare rischi, oppure contattare il fornitore.

- Non provare a separare il generatore d'acciaio inossidabile dalla fodera di gomma (manico); qualsiasi tentativo potrebbe causare danni irreparabili al generatore.

DICHIARAZIONE DI CONFORMITÀ CE

Questo prodotto è conforme alle disposizioni delle seguenti direttive:

1. Le misure della Direttiva di bassa tensione: 2014/35/EU

2. Le misure della Direttiva sulla compatibilità elettromagnetica: 2014/30/EU

RICICLAGGIO

 Il seguente simbolo, se presente su uno degli apparati elettrici o nell'imballaggio, indica che tali prodotti non possono essere trattati come residui domestici convenzionali in Europa. Per assicurare un adeguato trattamento dei rifiuti, smaltire il prodotto in conformità alle leggi locali o alle consuetudini di smaltimento delle apparecchiature elettriche. Tale procedimento è necessario per aiutare a migliorare gli standard di protezione ambientale relativi al trattamento dei residui elettrici.

BENVENUTI!

Grazie per aver effettuato l'acquisto. Prima di utilizzare l'apparecchio, leggere attentamente il manuale d'istruzioni. È, inoltre, consigliato seguire le indicazioni di un professionista per assicurarsi di utilizzare l'apparecchio correttamente. L'Azienda declina ogni responsabilità derivante da eventuali incidenti dovuti a un utilizzo non corretto dell'apparecchio.

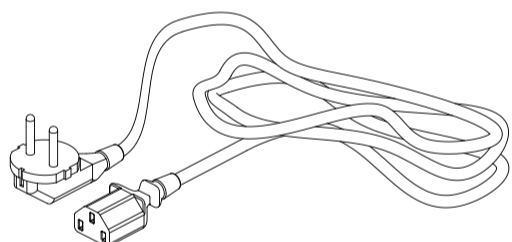
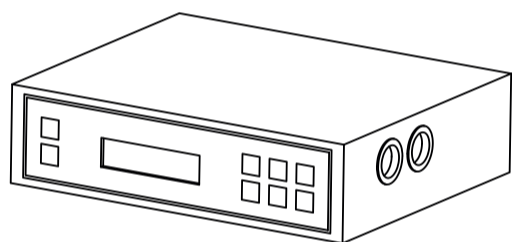
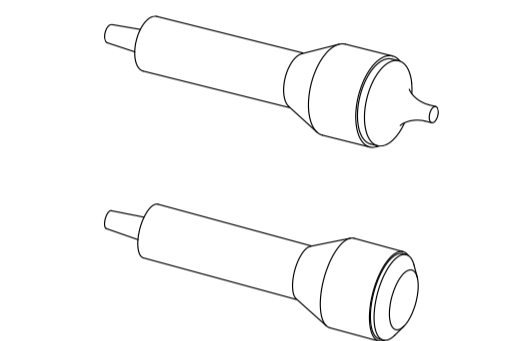
L'Azienda si riserva, inoltre, il diritto di modificare o correggere informazioni sulle apparecchiature senza previo avviso. Qualora si dovessero riscontrare errori nelle presenti istruzioni, vi preghiamo di inviarci un'e-mail affinché possiamo correggerli.

CONTENUTO DELL'IMBALLAGGIO

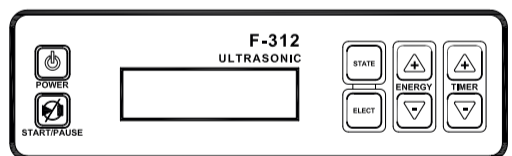
- I seguenti elementi possono essere soggetti a modifiche senza previo avviso.

- L'aspetto del prodotto può differire dall'immagine.

Nr.	PRODOTTO	REF.	QUANT.
1	SONDA ORBICOLARE	10034	1
2	SONDA FACCIALE	10035	1
3	UNITÀ PRINCIPALE	-	1
4	CAVO ALIMENTAZIONE ELETTRICA	-	1



PANNELLO FRONTALE



ISTRUZIONI DI UTILIZZO

PRIMA DEL TRATTAMENTO

1. Disinfettare l'area da trattare tramite prodotti adeguati ai vari tipi di pelle.

2. Rimuovere qualsiasi residuo del prodotto dalla pelle, tramite l'utilizzo di un vaporizzatore, per la durata di 10 minuti.

3. Disinfettare nuovamente l'area di pelle da trattare per eliminare ogni tipo di residuo dal viso, in modo da evitarne l'assorbimento derivante dal trattamento a ultrasuoni.

4. Tonificare tutto il viso (o l'area da trattare) delicatamente, utilizzando un astringente adeguato.

5. Dopo aver rimosso l'astringente, ripulire la pelle in profondità per assicurarne un'ottima protezione.

6. Applicare del gel conduttivo in abbondanza sull'area da trattare.

INIZIO DEL TRATTAMENTO

1. Connettere il cavo d'alimentazione nell'apposito collegamento sul pannello posteriore dell'unità principale.

2. Collegare gli accessori sul pannello laterale dell'unità.

3. Accendere l'apparecchiatura tramite il tasto "POWER".

4. Selezionare la sonda a ultrasuoni da utilizzare mediante il tasto "SELECT", il tipo di onda richiesto attraverso il tasto "STATE", la potenza desiderata tramite il tasto "ENERGY" ed il tempo di lavoro necessario mediante il tasto "TIMER". È possibile modificare tali parametri in qualsiasi momento.

5. Premere il tasto "START/PAUSE" per iniziare il trattamento.

6. Massaggiare delicatamente, mediante piccoli movimenti circolari, fino a coprire tutta l'area da trattare. Il tempo di trattamento cambierà in funzione della dimensione dell'area da trattare. Un completo trattamento standard per il viso dovrebbe avere la durata di 10-15 minuti di massaggio continuo.

NOTE

- Assicurarsi sempre di applicare sufficiente gel conduttivo per ogni trattamento della durata di almeno 15 minuti.

- Qualora l'area da trattare dovesse essere piccola o sensibile, utilizzare la sonda oculare ed assicurarsi che l'intensità sia limitata a 5-7 (nel comando "ENERGY" sul display). In questo caso è, inoltre, raccomandabile ridurre la durata del trattamento a 10-18 minuti.

- Un pacchetto di trattamento standard ha la durata totale di circa 10 sessioni, con un periodo minimo di riposo di un giorno tra una sessione e l'altra. Nell'eventuale necessità di effettuare ulteriori trattamenti facciali sulla stessa zona, sarà necessario un periodo minimo di riposo di 7 giorni tra una sessione e l'altra.

PRECAUZIONI

- Non usare mai sulla pelle asciutta.

- Non usare mai sulla zona ventrale delle donne in stato di gravidanza.

- Non usare mai su persone con pacemaker (o qualsiasi apparecchio elettrico di ausilio al cuore).

- Non usare su persone che soffrono di una malattia cardiaca.

- Utilizzare sempre le sonde assicurandosi che sulla pelle ci sia sufficiente gel conduttivo, crema idratante o siero.

- Il trattamento a ultrasuoni è adeguato per ogni tipo di pelle. Il tempo di massaggio e le varie impostazioni dell'apparecchiatura possono essere regolati a seconda del tipo di pelle. Per i tipi di pelle molto sensibili è necessario ridurre la durata del trattamento a 3-5 minuti ed assicurarsi che la potenza sia posta al livello minimo prima di iniziare.

FAQ

Da controllare se l'apparecchiatura si accende ma la sonda non funziona:

- Collocare una goccia d'acqua sulla sonda.

- Accendere l'apparecchiatura ed aumentarne lentamente la potenza.

- Se l'acqua evapora, sta ad indicare il corretto funzionamento dell'apparecchiatura e della sonda. In caso contrario, la sonda non sta funzionando correttamente.

L'unità e la sonda stanno funzionando correttamente, ma il paziente non sente alcun effetto:

- Assicurarsi di aver applicato sufficiente gel conduttivo sull'area da trattare.

MANUTENZIONE

- La sonda a ultrasuoni deve essere disinfettata con acqua pura (non calda) ed un panno pulito e soffice, per poi essere sterilizzata chimicamente mediante un adeguato liquido sterilizzatore. Asciugare con attenzione la sonda dopo la sterilizzazione e riporla al sicuro nella sua scatola tra un utilizzo e l'altro.

- Non sommergere mai la sonda in nessun tipo di liquido!

ACCESSORI

REF.	DESCRIZIONE
10034	SONDA ORBICOLARE
10035	SONDA FACCIALE

SCHEDA TECNICA

Peso e dimensioni	Dimensioni imballaggio (cm)	37x27,5x14
	Peso lordo (Kg)	2,5
	Dimensioni unità principale (cm)	20,7x22x7
Caratteristiche di lavoro	Potenza di lavoro	0 - 3 W/cm ²
	Frequenza di lavoro	1 MHz
	Tempo di lavoro prestabilito	15 min
	Caratteristiche elettriche	Tensione nominale
	Frequenza	50Hz/60Hz
	Potenza nominale	20 W